

## Zawory powietrzne SV-SC, EV-SC



Najwyższej jakości  
stal ocynkowana  
275 g/m<sup>2</sup>



Malowanej prosz-  
kowo na kolor  
biały RAL 9016



Ramka montażowa  
w komplecie

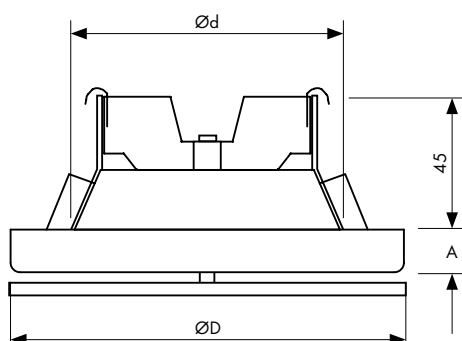
### Opis SV-SC

Zawór nawiewny typu skandynawskiego, przeznaczony do montażu sufitowego. W komplecie dostarczany z ramką montażową. Wykonany z wysokiej jakości blachy stalowej ocynkowanej malowanej proszkowo na kolor biały RAL 9016. Na uwagę zasługuje specjalna konstrukcja dodatkowo wygłuszona materiałem dźwiękochłonnym, zapewniającym niski poziom hałasu. Regulacja wydajności powietrza odbywa się w łatwy sposób poprzez obrót części środkowej. Zawór jest wyposażony w nakrętkę blokującą pozwalającą ustawić minimalną szczelinę. Produkt charakteryzuje się wysoką jakością wykonania i dbałością o detale. Montaż możliwy jest bezpośrednio na kanale lub skrzynce rozprężnej.

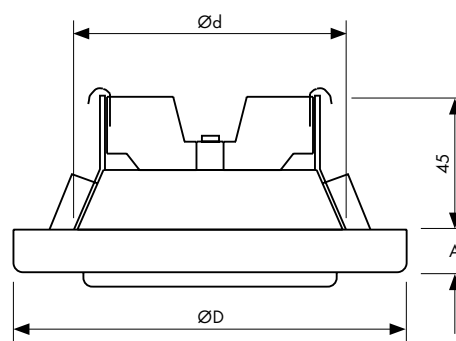
### Opis EV-SC

Zawór wywiewny typu skandynawskiego, przeznaczony do montażu sufitowego lub ściennego. W komplecie dostarczany z ramką montażową. Wykonany z wysokiej jakości blachy stalowej ocynkowanej malowanej proszkowo na kolor biały RAL 9016. Na uwagę zasługuje specjalna konstrukcja zapewniająca niski poziom hałasu. Regulacja wydajności powietrza odbywa się w łatwy sposób poprzez obrót części środkowej. Zawór jest wyposażony w nakrętkę blokującą pozwalającą ustawić minimalną szczelinę. Produkt charakteryzuje się wysoką jakością wykonania i dbałością o detale. Montaż możliwy jest bezpośrednio na kanale.

### Rysunek techniczny SV-SC (nawiewny)



### Rysunek techniczny EV-SC (wywiewny)



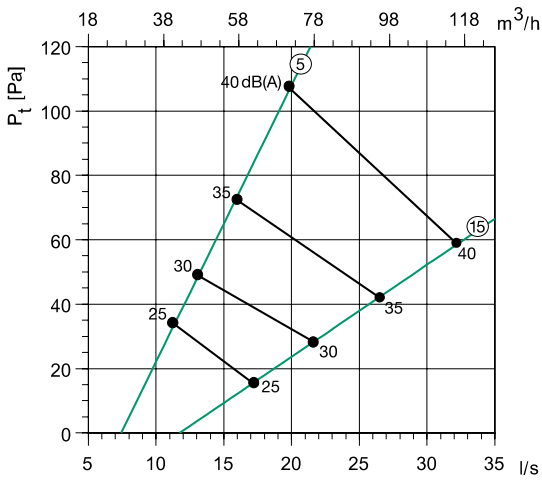
### Wymiary SV-SC [mm]

Model	ØD	Ød	A
SV-SC 100	135	100	15
SV-SC 125	160	125	15
SV-SC 160	191	160	15
SV-SC 200	230	199	15

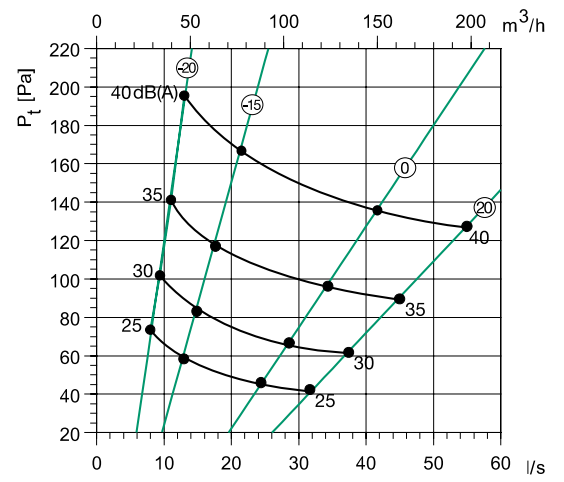
### Wymiary EV-SC [mm]

Model	ØD	Ød	A
EV-SC 100	135	100	15
EV-SC 125	160	125	15
EV-SC 160	191	160	15
EV-SC 200	230	199	15

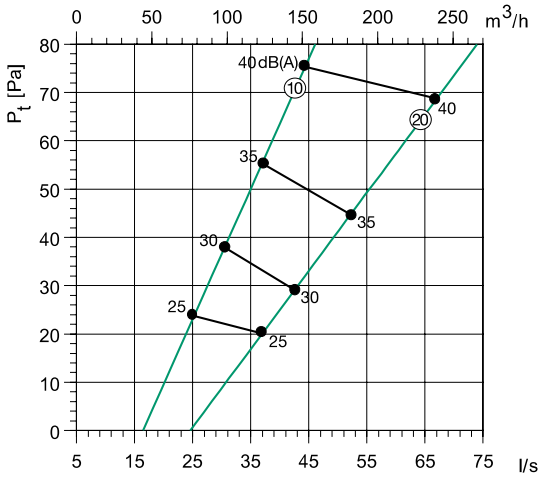
**SV-SC 100**



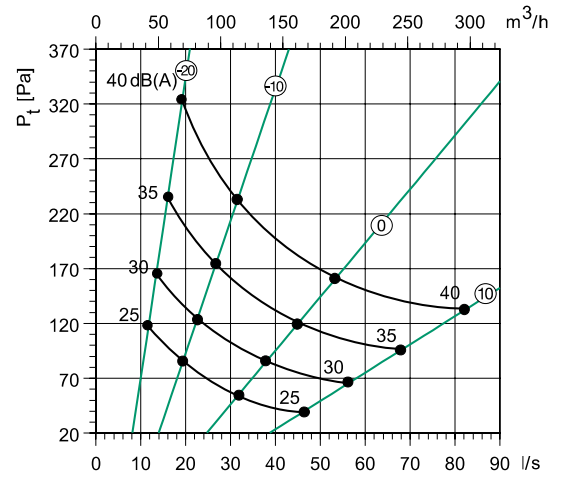
**EV-SC 100**



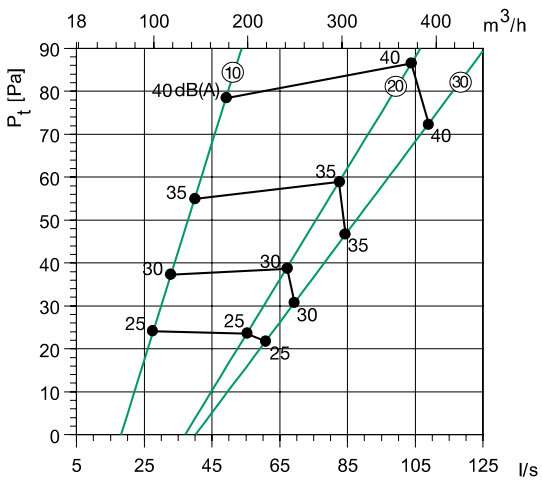
**SV-SC 125**



**EV-SC 125**



**SV-SC 160**



**EV-SC 160**

