



Wentylatory promieniowe CLB



Stalowa obudowa



Wyważony dynamicznie



Przystosowany do regulacji napięciowej

Konstrukcja

Wentylator promieniowy o napędzie bezpośrednim. Obudowa stalowa, spawana, lakierowana proszkowo. Wirnik o łopatkach pochylonych do przodu, wykonany z blachy ocynkowanej, wyważony dynamicznie.

Zastosowanie

Wentylatory CLB zostały zaprojektowane z myślą o instalacjach nadmuchiowych do kotłów C.O., ale równie znakomicie sprawdzają się w instalacjach chłodzenia elementów elektronicznych, instalacjach laboratoryjnych oraz mieszkaniowych.

Silnik elektryczny

Silnik z wirującym stojanem, zasilany prądem jednofazowym 230V, 50Hz. Przystosowany do regulacji napięciowej. Stopień ochrony IP 44, klasa izolacji B.

Temperatura pracy

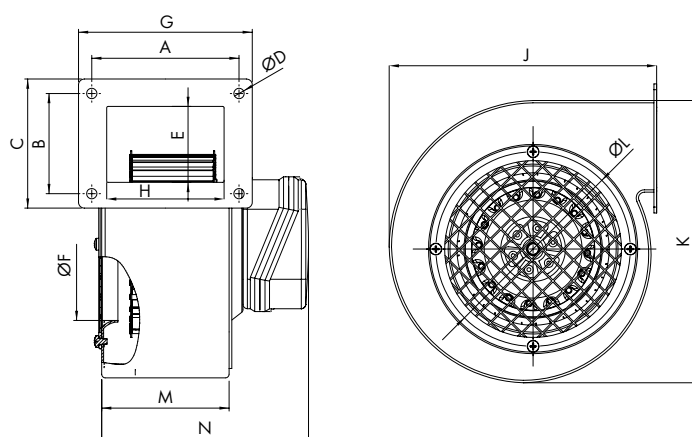
Wentylator jest przystosowany do przetłaczania powietrza o temperaturze nie przekraczającej 50°C.

Dane techniczne

Typ	Wydajność [m ³ /h]	Obroty [rpm]	Moc [W]	Natężenie [A]	Napięcie [V]	Częstotliwość [Hz]	Kondensator [μF]	Ciśnienie akustyczne [dB(A)]	Masa [kg]	Regulator HRX	Regulator HRB
CLB-125/250 M	250	2450	80	0,35	230	50	2,5	42	2,3	1,0	1,5
CLB-120/380 M	275	2250	85	0,38	230	50	2,5	46	2,5	1,0	1,5
CLB-140/600 M	485	2300	138	0,61	230	50	4,0	48	3,2	1,0	1,5
CLB-160/750 M	600	2250	200	0,88	230	50	6,0	52	4,3	2,5	1,5

Poziom dźwięku mierzony w pomieszczeniu z odległości 3m.

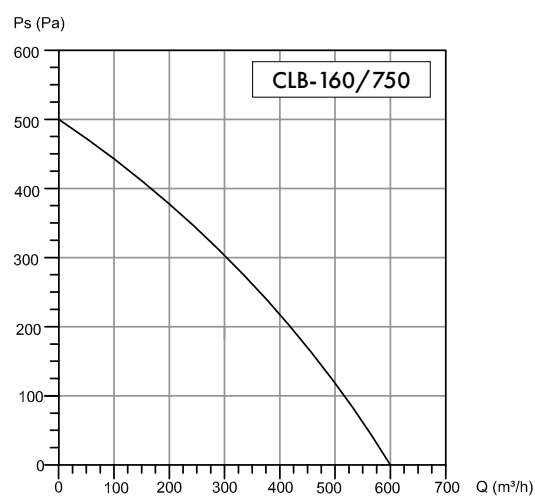
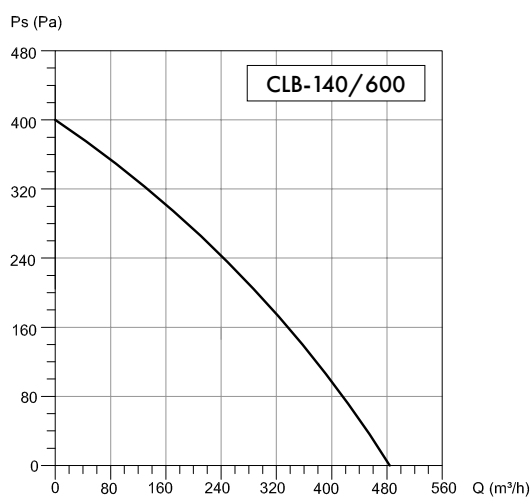
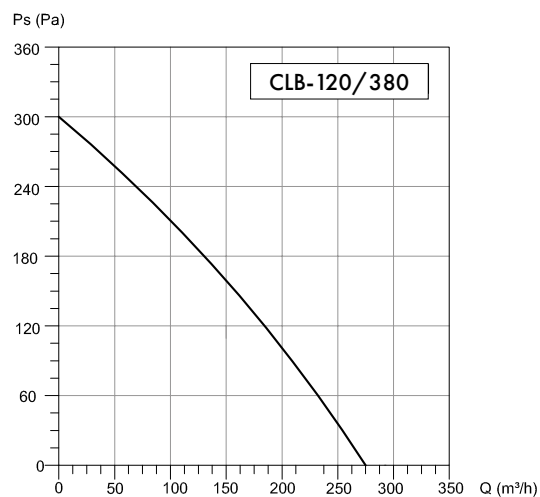
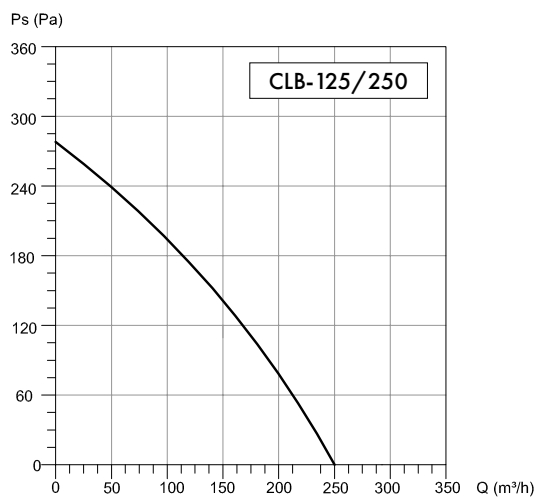
Rysunek techniczny



Wymiary [mm]

Typ	A	B	C	D	E	F	G	H	J	K	L	M	N
CLB-125/250 M	77,0	72,0	88,0	5	62,0	98,0	86,0	66,0	170	180	128	66	94
CLB-120/380 M	98,5	68,5	100,0	5	68,5	97,5	115,5	81,0	173	183	133	83	134
CLB-140/600 M	112,0	112,0	129,3	5	91,5	112,0	129,0	83,5	206	216	151	86	133
CLB-160/750 M	112,0	112,0	129,3	5	92,5	130,0	129,0	84,0	270	260	165	86	133

Charakterystyki



Akcesoria



HRX
Regulator obrotów
str. 171



HRB
Regulator obrotów
str. 173



WSH
Wyłącznik bezpieczeństwa
str. 174