

## Wentylatory kanałowe

# ICM



### Konstrukcja

Wentylator kanałowy, diagonalny. Jego unikalna konstrukcja umożliwia osiągnięcie wysokich parametrów pracy przy stosunkowo niskim poziomie hałasu oraz niskim zużyciu energii. Obudowa wentylatora wykonana z polipropylenu, natomiast wirnik z tworzywa sztucznego ABS. Specjalne złącza ułatwiają montaż i demontaż urządzenia oraz jego konserwację. Urządzenie możemy instalować zarówno w pozycji poziomej, jak i pionowej.

### Zastosowanie

Wentylator ICM jest przystosowany do transportu powietrza o niskim stopniu zanieczyszczenia. Idealnie nadaje się do instalacji nawiewnych, jak i wyciągowych budynków mieszkalnych, użyteczności publicznej, biur, sklepów. Urządzenie możemy również stosować do instalacji wyciągowych z okapów kuchennych wymagane jest zastosowanie filtrów tłuszczowych.



Wyważony dynamicznie wirnik diagonalny



Szczelna puszka przyłączeniowa umieszczona na obudowie



Specjalne profilowane kierownice umieszczone za wirnikiem zapewniają większą efektywność



Stabilna podstawa montażowa wentylatora

### Silnik elektryczny

Silnik dwubiegowy, zasilany prądem jednofazowym 230V, 50Hz. Przystosowany do regulacji napięciowej. Stopień ochrony IP 44, klasa izolacji B. Silnik wyposażony jest w trwałe łożyska kulkowe i termiczne zabezpieczenie uzwojenia przed przeciążeniem.

### Temperatura pracy

Wentylator jest przystosowany do przetłaczania powietrza o temperaturze nieprzekraczającej 60°C.

### Akcesoria



#### HRS

Przełącznik obrotów  
str. 182



#### HRX

Regulator obrotów  
str. 181



#### HRB

Regulator obrotów  
str. 182



#### FKOV

Filtr EU3 do kanałów okrągłych  
str. 72



#### PSX

Presostat  
str. 180



#### AKUDEC

Tłumik akustyczny  
str. 64



#### PCC

Opaska uszczelniająca  
str. 70



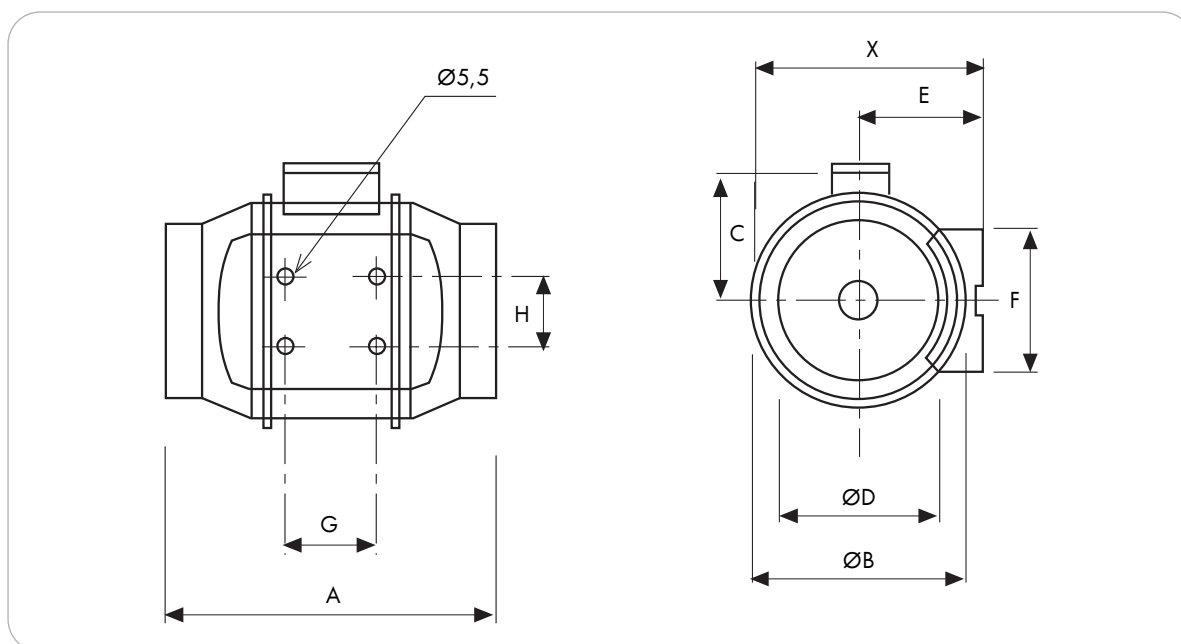
#### RSKV

Przepustnica zwrotna  
str. 67

### Dane techniczne

Typ	Bieg	Wydajność [m <sup>3</sup> /h]	Obroty [rpm]	Moc [W]	Natężenie [A]	Napięcie [V]	Częstotliwość [Hz]	Ciśnienie akustyczne [dB(A)]	Masa [kg]
<b>ICM-100/200M</b>	HS	198	2200	26	0,12	230	50	31	2,0
	LS	165	1850	23	0,11			26	
<b>ICM-125/290M</b>	HS	284	2250	33	0,14	230	50	31	1,8
	LS	248	1850	28	0,13			26	
<b>ICM-150-160/530M</b>	HS	530	2550	54	0,24	230	50	33	2,7
	LS	410	1850	48	0,21			29	
<b>ICM-200/840M</b>	HS	840	2450	128	0,57	230	50	63	4,9
	LS	690	1950	123	0,52			55	
<b>ICM-250/1410M</b>	HS	1405	2450	225	1,20	230	50	66	7,5
	LS	1064	1950	165	0,75			58	
<b>ICM-315/2210M</b>	HS	2206	2350	390	1,90	230	50	69	11,3
	LS	1750	1650	275	1,40			61	

Poziom dźwięku mierzony w pomieszczeniu z odległości 3m.



## Wymiary [mm]

Typ	X	A	ØB	C	ØD	E	F	G	H
<b>ICM-100/200M</b>	188	303	176	115	97	100	90	80	60
<b>ICM-125/290M</b>	188	258	176	115	123	100	90	80	60
<b>ICM-150-160/530M</b>	212	320	200	127	147/158	112	130	80	60
<b>ICM-200/840M</b>	232	302	217	141	197	124	140	100	94
<b>ICM-250/1410M</b>	286	383	258	173	247	151	195	150	173
<b>ICM-315/2210M</b>	357	446	324	216	312	187	220	181	216

## Charakterystyki

