



Sztucer siodłowy, tłoczony, z uszczelką PSX

Vento
by **HAVACO**



Krawędzie zaokrąglone, wzmocnione „Safe”



Podwójna uszczelka, klasa szczelności D

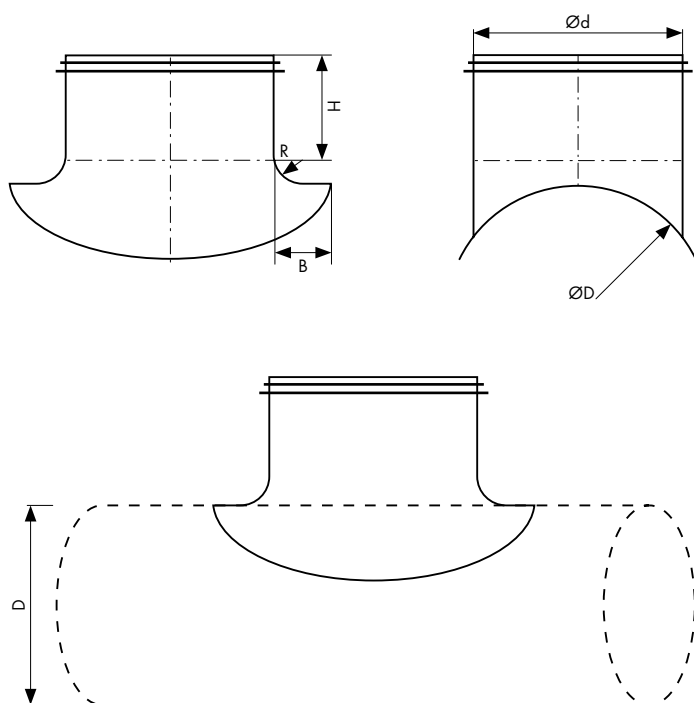


Najwyższej jakości stal ocynkowana 275 g/m²

Opis

Sztucer siodłowy z uszczelką - PSX **VENTO SAFE**, wykonany z najwyższej jakości stali ocynkowanej (ocynk 275 g/m²). W 100% automatycznie tłoczony w całości z jednego arkusza blachy. O krawędziach typu „safe” - wzmocnionych poprzez wygięte brzegi i zapewniających dodatkową sztywność kształtki oraz bezpieczny montaż. Posiada podwójną uszczelkę EPDM zaciśniętą zamkiem blacharskim - brak ryzyka zsunięcia uszczelki podczas montażu.

Rysunek techniczny



Wymiary [mm]

ØD nom/ Ød nom	H	B	R	kg	szt./opak.	opakowań na palecie
80 / 80	35	30	10	0,1	60	P12
100 / 80	35	30	10	0,1	60	P12
100 / 100	35	32	12	0,14	75	P6
125 / 80	35	30	10	0,1	60	P12
125 / 100	35	32	12	0,13	90	P6
125 / 125	35	32	12	0,21	65	P4
160 / 80	35	30	10	0,09	60	P12
160 / 100	35	32	12	0,12	100	P6
160 / 125	35	32	12	0,19	75	P4
160 / 160	35	36	16	0,34	48	P4
200 / 80	35	30	10	0,09	70	P12
200 / 100	35	32	12	0,12	100	P6
200 / 125	35	32	12	0,17	75	P4
200 / 160	35	36	16	0,29	54	P4
200 / 200	35	50	20	0,46	64	P2
250 / 100	35	32	12	0,12	100	P6
250 / 125	35	32	12	0,17	90	P4
250 / 160	35	36	16	0,29	62	P4
250 / 200	35	50	20	0,41	32	P4
250 / 250	35	50	20	0,63	38	P2
315 / 100	35	32	12	0,12	115	P6
315 / 125	35	32	12	0,17	90	P4
315 / 160	35	36	16	0,27	66	P4
315 / 200	35	50	20	0,41	32	P4
315 / 250	35	50	20	0,5	40	P2
315 / 315	35	55	25	0,85	48	P1
400 / 100	35	32	12	0,12	100	P6
400 / 160	35	36	16	0,25	66	P4
400 / 200	35	50	20	0,37	38	P4
400 / 250	35	50	20	0,49	44	P2
400 / 315	35	55	25	0,68	54	P1
450 / 200	35	50	20	0,37	38	P4
450 / 250	35	7	-	-	22	P4
450 / 315	35	7	-	-	60	P1
500 / 315	35	7	-	-	-	-



Sposób pakowania na stronie 38