

Sztucer cylindryczny osiatkowany ILGB

Vento
by **HAVACO**



Zgrzew liniowy
wykonany auto-
matycznie

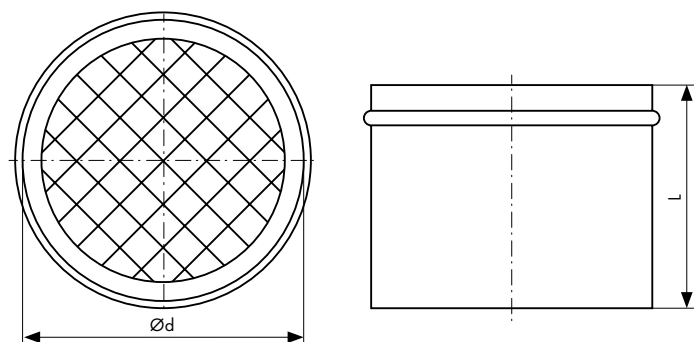


Najwyższej jakości
stal ocynkowana
275 g/m²

Opis

Sztucer cylindryczny osiatkowany - ILGB **VENTO**, wykonany z najwyższej jakości stali ocynkowanej (ocynk 275 g/m²). Produkowane w procesie w pełni automatycznego zgrzewania liniowego.

Rysunek techniczny



Wymiary [mm]

| Ød nom | L | szt./opak. | opakowań na palecie |
|--------|-----|------------|---------------------|
| 80 | 55 | 65 | P24 |
| 100 | 55 | 37 | P24 |
| 125 | 55 | 63 | P12 |
| 150 | 55 | 40 | P12 |
| 160 | 55 | 36 | P12 |
| 200 | 55 | 50 | P6 |
| 250 | 55 | 36 | P6 |
| 315 | 55 | 20 | P6 |
| 355 | 55 | 20 | P6 |
| 400 | 55 | 20 | P4 |
| 450 | 65 | 30 | P2 |
| 500 | 65 | 25 | P2 |
| 560 | 65 | 25 | P2 |
| 630 | 65 | 1 | - |
| 710 | 65 | 1 | - |
| 800 | 115 | 1 | - |
| 900 | 115 | 1 | - |
| 1000 | 115 | 1 | - |



Sposób pakowania na stronie 38