

# Nagrzewnice elektryczne

## ERH NV/NI/NIS



Stalowa obudowa  
z powłoką aluminiową



2 stopniowe zabez-  
pieczenie termiczne

### Opis

ERH NI/NV/NIS to seria elektrycznych nagrzewnic kanałowych z wbudowanym układem automatyki zawierającym regulator mocy nagrzewnicy. Regulacja odbywa się na zasadzie pulsacji. Czas pomiędzy włączeniem, a wyłączeniem grzałek jest dostosowany przez regulator tak, aby zapewnić utrzymanie zadanej wartości temperatury. Typoszeregi NV/NI/NIS różnią się od siebie sposobem zadawania wartości docelowej:

**NI** – Nastawa temperatury za pomocą potencjometru umieszczonego na obudowie nagrzewnicy.

**NV** – Nastawa temperatury za pomocą zewnętrznego zadajnika HR5K.

**NIS** – Nastawa temperatury za pomocą zewnętrznego sygnału sterującego 0-10V.

Nagrzewnice ERH są przystosowane do montażu w kanałach prostokątnych. Zakres mocy grzewczej: od 6,0 do 66,0 kW.

Każda nagrzewnica posiada dwustopniowe zabezpieczenie przed przegrzaniem:

I stopień przy 50°C – reset automatyczny.

II stopień przy 100°C – wymagany reset ręczny.

### Zastosowanie

Nagrzewnice kanałowe są stosowane do podgrzewania czystego powietrza w instalacjach wentylacji bytowej, zwłaszcza w okresie jesienno-zimowym, a także w instalacjach przemysłowych, wymagających stałej temperatury nawiewanego powietrza.

Nagrzewnice ERH sprawdzają się również jako nagrzewnice wstępne lub wtórne, uzupełniając instalacje oparte na centralach wentylacyjnych z odzyskiem ciepła.

### Konstrukcja

Obudowa nagrzewnicy jest wykonana z blachy stalowej pokrytą wysokiej jakości powłoką Alucynkową, która gwarantuje wysoką odporność na korozję.

Elementy grzejne są wykonane ze stali nierdzewnej AISI 304.

Skrzynka przyłączeniowa posiada stopień ochrony IP44.

### Moc elementów grzewczych

Moc [kW]	Elementy grzewcze	Moc [kW]	Elementy grzewcze
9	9	36	9+12+15
12	12	39	9+15+15
15	15	42	12+15+15
18	9+9	45	12+15+18
21	9+12	51	9+12+12+18
24	9+15	54	9+12+15+18
27	12+15	60	12+15+15+18
30	15+15	66	15+15+18+18
33	15+18	-	-

### Akcesoria



#### PSH

Presostat  
str. 170



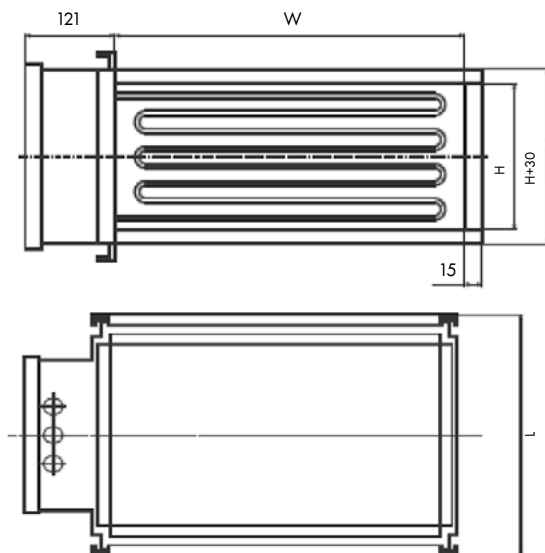
#### TJK10K

Kanałowy czujnik temperatury  
str. 170



#### HR5K

Zewnętrzny zadajnik temperatury  
str. 171



Standardowe wymiary [mm]

ERH NI/NV/NIS-4020; WxH = 400x200

Długość L	mm	370	420	520		
Moc	kW	6	9	12	15	21

ERH NI/NV/NIS-5025; WxH = 500x250

Długość L	mm	370	420	520	600	820	970	
Moc	kW	9	12	15	21	24	36	45

ERH NI/NV/NIS-5030; WxH = 500x300

Długość L	mm	370	440	520	600								
Moc	kW	9	12	15	18	21	24	27	30	33	36	42	45

ERH NI/NV/NIS-6030; WxH = 600x300

Długość L	mm	370	440	520	600								
Moc	kW	9	12	15	18	21	24	27	30	33	36	42	45

ERH NI/NV/NIS-6035; WxH = 600x350

Długość L	mm	370	420	500										
Moc	kW	9	12	15	18	21	24	27	30	33	36	39	42	45

ERH NI/NV/NIS-7040; WxH = 700x400

Długość L	mm	370	440	520												
Moc	kW	9	12	15	18	21	24	27	30	33	36	42	45	51	60	66

ERH NI/NV/NIS-8050; WxH = 800x500

Długość L	mm	370	420	440	500													
Moc	kW	9	12	15	18	21	24	27	30	33	36	39	42	45	51	54	60	66

ERH NI/NV/NIS-10050; WxH = 1000x500

Długość L	mm	370	420	440	500													
Moc	kW	9	12	15	18	21	24	27	30	33	36	39	42	45	51	54	60	66