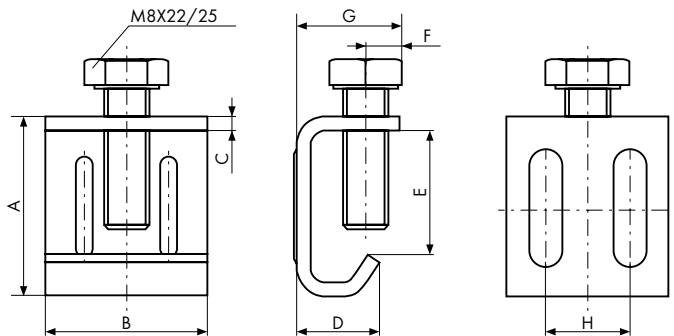




Zaciski kanałów **GCV**



Wymiary [mm]

Typ	A	B	C	D	E	F	G	H
GCV 2,5	32	28,6	2,5	15±0,5	22	6	18,3	15
GCV 3,0	32,5	29	3	15,2±0,5	21,8	7	19,5	15,5