

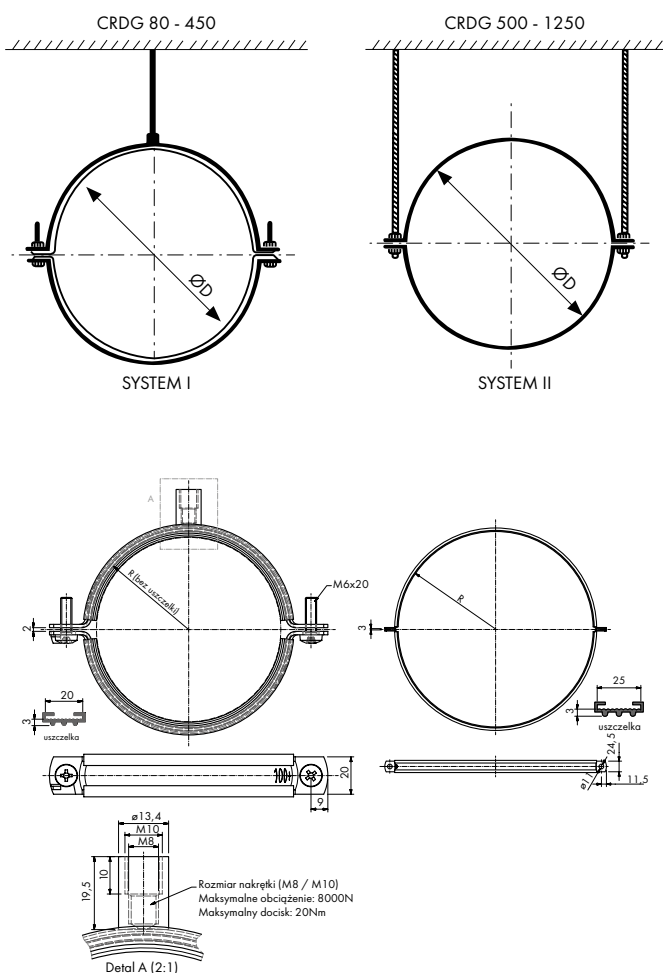
Obejmy do kanałów okrągłych CRDG



Opis

Obejma CRDG wykonana jest z dwóch części połączonych ze sobą za pomocą śrub stalowych. Do średnicy 450 mm włącznie jedna strona jest samozatrzaśkowa, dzięki temu usprawnia montaż obejm na kanałach wentylacyjnych. W tym zakresie średnic obejma montowana jest poprzez nitonakrętkę M8/M10 do pręta gwintowanego lub do śruby dwu-gwintowej. Z uwagi na bezpieczeństwo montażu instalacji wentylacyjnej, średnice od $\text{ØD} \geq 500$ mm powinny być montowane za pomocą dwóch prętów gwintowanych. Obejmy CRDG standardowo są wyposażone w gumową uszczelkę EPDM z możliwością jej usunięcia.

Rysunek techniczny



Wymiary [mm]

Typ	ØD	System
CRDG 80	80	I
CRDG 100	100	I
CRDG 125	125	I
CRDG 150	150	I
CRDG 160	160	I
CRDG 200	200	I
CRDG 250	250	I
CRDG 315	315	I
CRDG 400	400	I
CRDG 450	450	I
CRDG 500	500	II
CRDG 560	560	II
CRDG 630	630	II
CRDG 710	710	II
CRDG 800	800	II
CRDG 900	900	II
CRDG 1000	1000	II
CRDG 1250	1250	II