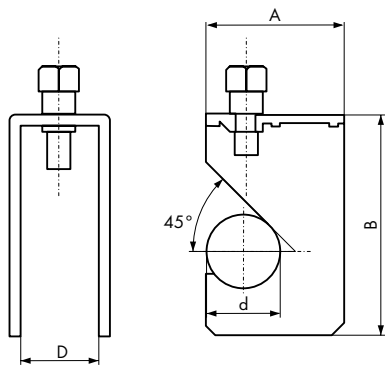




Krzyżak usztywniający SSC

Krzyżak usztywniający SSC stosowany jest podczas wykonywania krzyżowych wzmocnień kanałów i kształtek wentylacyjnych prostokątnych o dużych przekrojach. Krzyżak SSC z blachy ocynkowanej może być stosowany w instalacjach gdzie wymagana jest odporność na wyższe temperatury.



Wymiary [mm]

Typ	Grubość	d	d	D	A	B
SSC	3	3/8"	18	22	40	60

