



## Kurtyny powietrzne SIRION



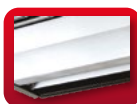
### Automatyczne opóźnienie wentylatora

W celu ochrony urządzenia przed przegrzaniem, po wyłączeniu grzałek wentylatory pracują przez 30 sek. w celu ich schłodzenia



### Automatyczne zabezpieczenie przed przegrzaniem

Zabezpieczenie elementów grzewczych urządzenia nie pozwalające na ich uszkodzenie w wyniku przegrzania przedłuża żywotność kurtyny.



### Regulowana kratka wylotowa

Pozwala na ukierunkowanie strumienia powietrza wylotowego tak, aby zwiększyć skuteczność działania kurtyny.



### Magnetyczny czujnik drzwiowy (opcja)

Pozwala na identyfikację położenia drzwi, dzięki czemu kurtyna uruchamia się od razu po ich otwarciu. Po zamknięciu drzwi urządzenie wyłącza się z opóźnieniem pozwalającym na przedmuch grzałek.



### Pilot zdalnego sterowania

Wygodne sterowanie urządzeniem bez potrzeby podchodzenia do drzwi, możliwość wyboru prędkości obrotowej oraz mocy grzewczej grzałek elektrycznych.



### Zintegrowany panel sterowniczy

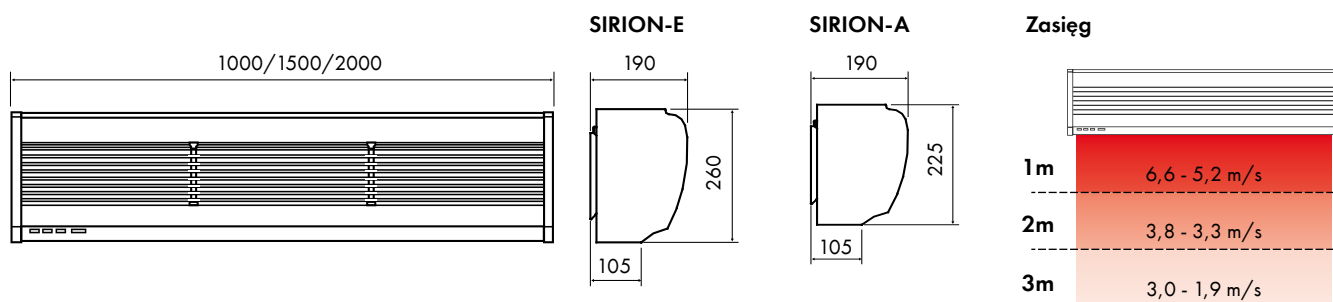
dodatkowa możliwość sterowania urządzeniem w momencie gdy pilot jest niedostępny



### Aluminiowa kratka czerpna

Estetyka oraz jakość wykonania podzespołów urządzenia pozwala na montaż w miejscach o podwyższonym standardzie estetycznym.

## Rysunek techniczny



## Dane techniczne SIRION-E (z nagrzewnicą elektryczną)

Model	Napięcie / częstotliwość [V~/Hz]	Moc silnika [W]	Moc nagrzewnicy [kW]			Δt [°C]	Prędkość powietrza [m/s] max.	Przepływ powietrza [m³/h] max.	Poziom hałas [dB(A)]		Waga netto [kg]
			I	II	III				min.	max.	
SIRION 100-E3,5	230/50	180	1,75	3,5	-	7,9	8,8	1330	56	57	14,5
SIRION 100-E6	400/50	180	2,0	4,0	6,0	13,5	8,8	1330	56	57	14,5
SIRION 150-E10	400/50	230	3,3	6,7	10,0	13,6	8,8	2200	57	59	18,5
SIRION 200-E14	400/50	330	4,5	9,0	14,0	13,5	8,8	3100	59	61	26,5

## Dane techniczne SIRION-A (bez nagrzewnicy)

Model	Napięcie / częstotliwość [V~/Hz]	Moc silnika [W]	Prędkość powietrza [m/s] max.	Przepływ powietrza [m³/h] max.	Poziom hałas [dB]		Waga netto [Kg]
					min.	max.	
SIRION 100-A	230/50	180	10,8	1600	55	57	10
SIRION 150-A	230/50	230	10,8	2500	57	59	15
SIRION 200-A	230/50	330	10,8	3600	59	61	20