

# Rozdzielacze przelotowe izolowane

## FLEXY BOX PRO P



Najwyższej jakości stal ocynkowana 275 g/m<sup>2</sup>



Przetłoczenia i blokad



Ranty montażowe



Samuszczelniające króćce



Izolacja wewnętrzna 10 mm



Otwierana



Perforacja



Króćce z uszczelką

### Opis

**FLEXY BOX PRO P** stanowi element przyłączeniowy elastycznych przewodów **FLEXY DUCT**. Razem tworzą kompletne rozwiązanie dystrybucji powietrza w wentylacji mechanicznej.

### Budowa

Skrzynka wykonana jest ze stali ocynkowanej, z wewnętrzną izolacją z maty kauczukowej o grubości 10 mm. Wewnątrz skrzynki umieszczona jest perforowana przegroda zapewniająca równomierne rozprężenie powietrza, a demontowalna pokrywa pełni funkcję kłapy rewizyjnej. Dzięki dużej ilości połączeń zaprasowywanych, skrzynkę charakteryzuje wysoka szczelność. Samuszczelniające króćce, wykonane z wysokiej jakości gumy z dodatkową, konstrukcyjną wbudowaną uszczelką, pozwalają na bardzo szybkie i szczelne zamocowanie kanałów **FLEXY DUCT**. Na indywidualne zamówienie istnieje możliwość wykonania skrzynki ze stali nierdzewnej.

### Zastosowanie

Skrzynka przyłączeniowa **FLEXY BOX PRO P** pozwala na rozdzielanie głównych ciągów nawiewnych i wyciągowych na odpowiednią ilość przewodów **FLEXY DUCT**. Stosując zaślepki **FLEXY END** można w prosty sposób dopasować ilość króćców roboczych do potrzeb instalacji.

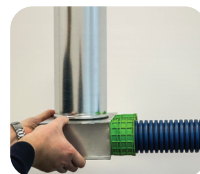
### Wyjątkowo szybki i prosty montaż bez narzędzi!



1. Włóż kanał wentylacyjny HAVACO Flexo DUCT w króciec.

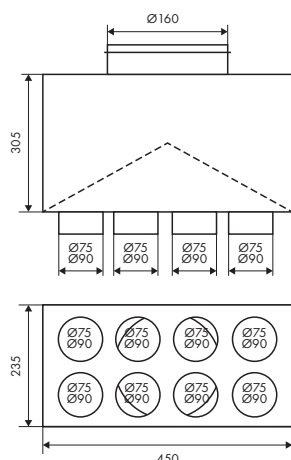


2. Dociśnij aż usłyszysz kliknięcie.

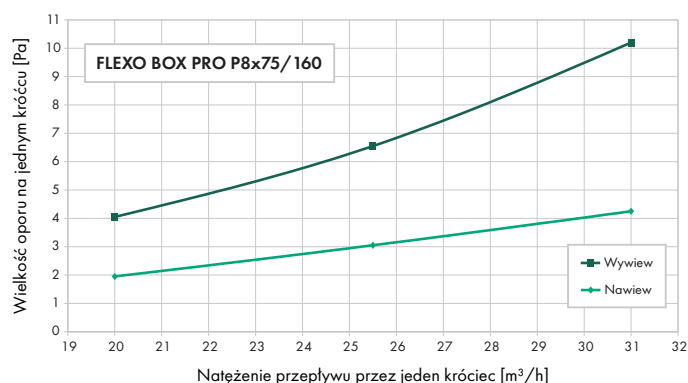


3. GOTOWE - masz zamontowany kanał w skrzynce! A całość w klasie szczelności C!

### FLEXY BOX PRO P8 - rysunek techniczny



### FLEXY BOX PRO P8 - charakterystyka

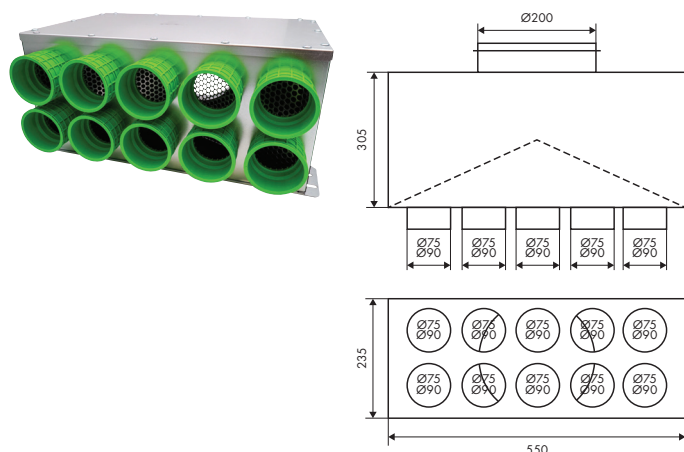


### FLEXY BOX PRO P8 - dane techniczne

| Typ                       | Króćce przyłączeniowe [szt.] | Średnica króćców [mm] |
|---------------------------|------------------------------|-----------------------|
| FLEXY BOX PRO P8x75 / 160 | 8                            | 8x75 / 160            |
| FLEXY BOX PRO P8x90 / 160 | 8                            | 8x90 / 160            |

# Rozdzielacze przelotowe izolowane

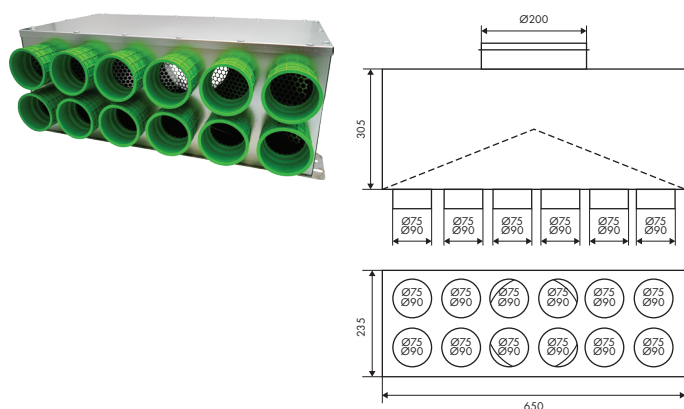
## FLEVO BOX PRO P10 - rysunek techniczny



### FLEVO BOX PRO P10 - dane techniczne

| Typ                        | Króćce przyłączeniowe [szt.] | Średnica króćców [mm] |
|----------------------------|------------------------------|-----------------------|
| FLEVO BOX PRO P10x75 / 200 | 10                           | 10x75 / 200           |
| FLEVO BOX PRO P10x90 / 200 | 10                           | 10x90 / 200           |

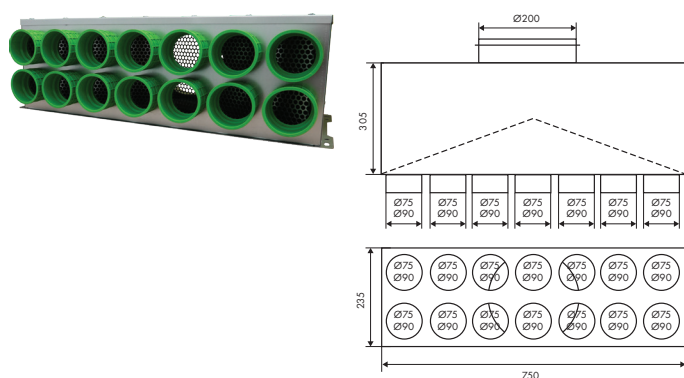
## FLEVO BOX PRO P12 - rysunek techniczny



### FLEVO BOX PRO P12 - dane techniczne

| Typ                        | Króćce przyłączeniowe [szt.] | Średnica króćców [mm] |
|----------------------------|------------------------------|-----------------------|
| FLEVO BOX PRO P12x75 / 200 | 12                           | 12x75 / 200           |
| FLEVO BOX PRO P12x90 / 200 | 12                           | 12x90 / 200           |

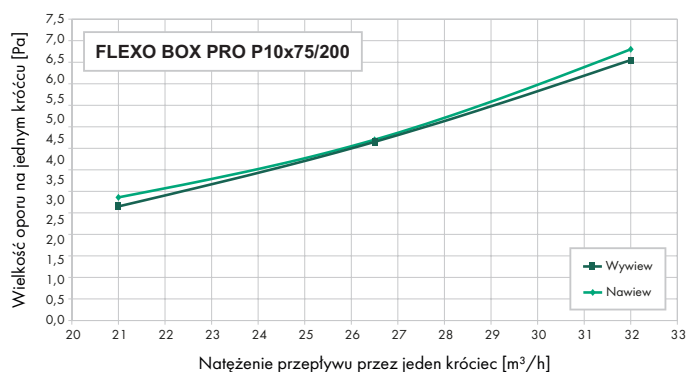
## FLEVO BOX PRO P14 - rysunek techniczny



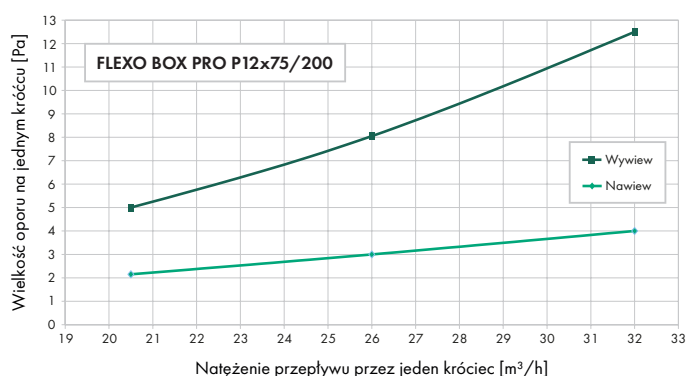
### FLEVO BOX PRO P14 - dane techniczne

| Typ                        | Króćce przyłączeniowe [szt.] | Średnica króćców [mm] |
|----------------------------|------------------------------|-----------------------|
| FLEVO BOX PRO P14x75 / 200 | 14                           | 14x75 / 200           |
| FLEVO BOX PRO P14x90 / 200 | 14                           | 14x90 / 200           |

## FLEVO BOX PRO P10 - charakterystyka



## FLEVO BOX PRO P12 - charakterystyka



## FLEVO BOX PRO P14 - charakterystyka

