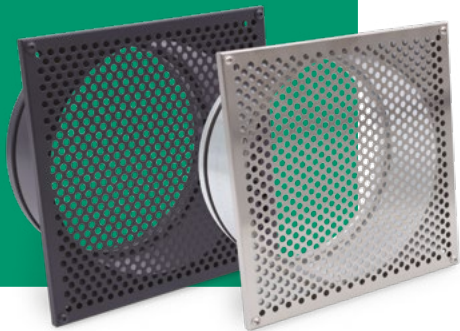


Czerpnia powietrza PODBITKA



Siatka zabez-
pieczająca



Króciec
z uszczelką

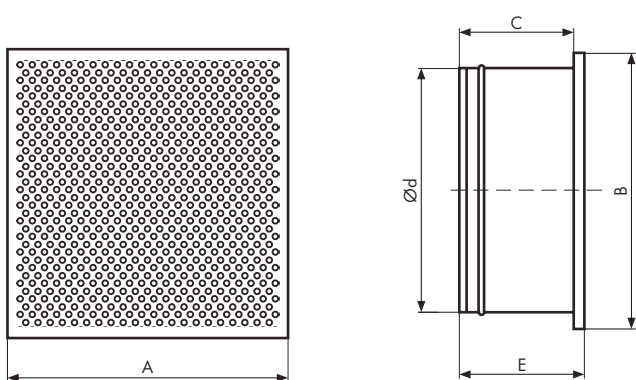


Otwory
montażowe

Opis

Czerpnia powietrza przystosowana do montażu w podbitce. Podbitka przeznaczona jest do zakończenia kanałów czerpni w systemach wentylacji mechanicznych z rekuperacją. Chroni przed wpływem złych warunków atmosferycznych. Króciec przyłączeniowy posiada uszczelkę. Dostępne są dwa warianty wykonania: grafit oraz stal szlifowana.

Rysunek techniczny



Wymiary [mm]

Typ	A	B	C	Ød	E
Podbitka 200	227,4	227,4	91	197,85	101,4
Podbitka 250	277,4	277,4	91	247,3	101,4



Wlot i wylot zabezpieczony siatką



Króciec przyłączeniowy
z uszczelką



Gotowe otwory montażowe