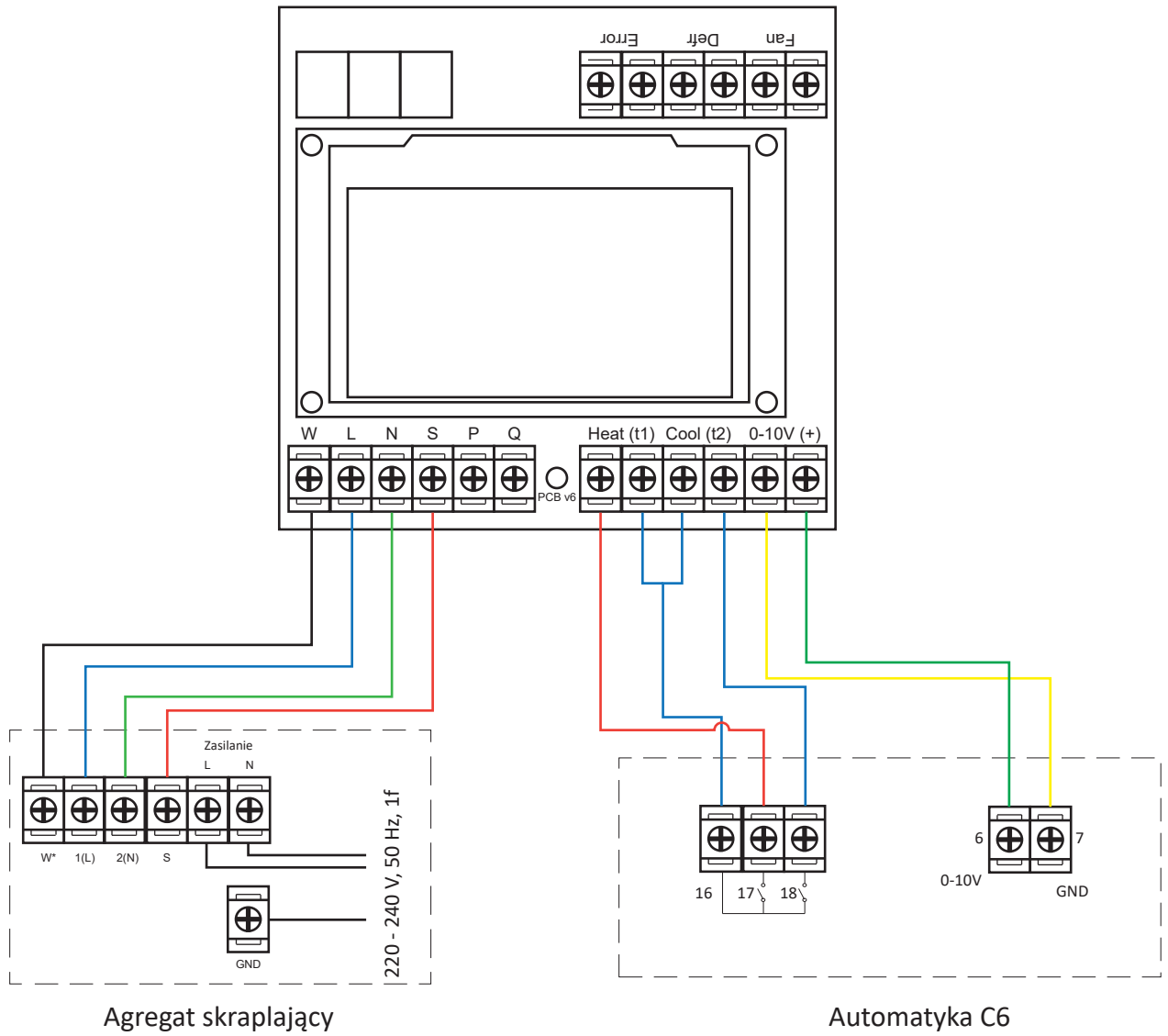
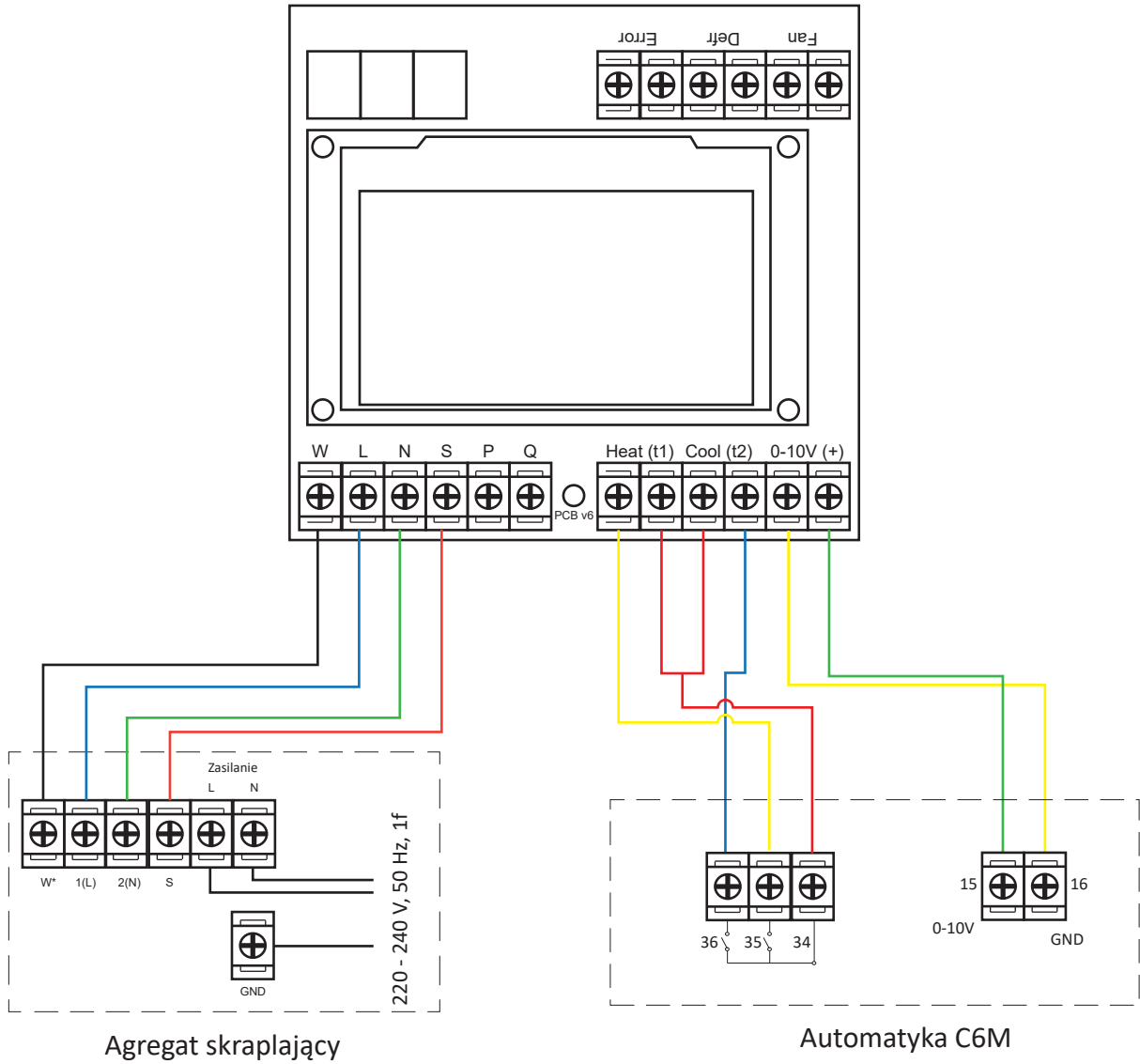


# Rys. Schemat podłączenia agregatu AlpicAir (modele 3,5 - 5,3 kW) do centrali Komfovent z automatyką C6



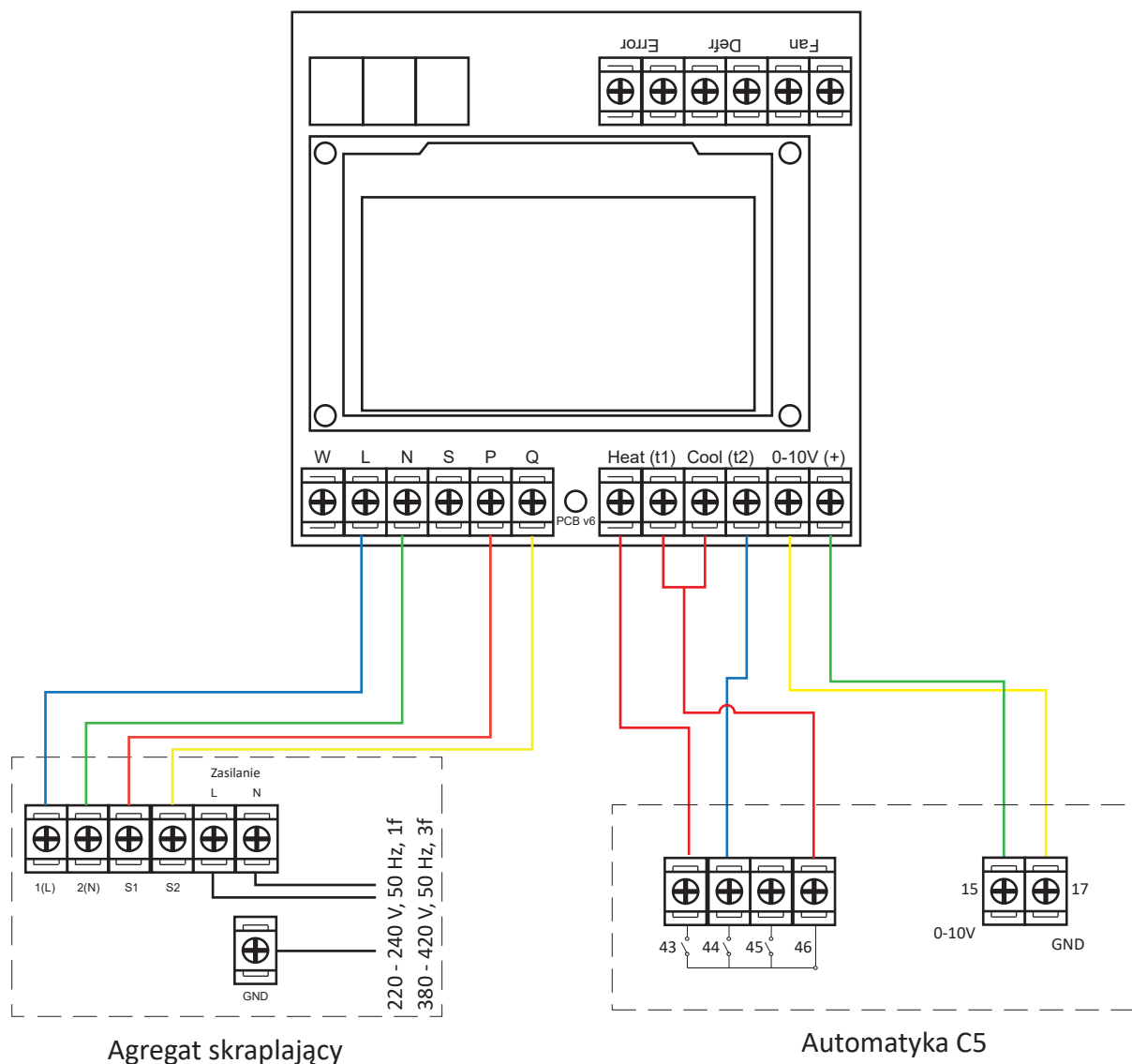
W\* - wybrane modele

# Rys. Schemat podłączenia agregatu AlpicAir (modele 3,5 - 5,3 kW) do centrali Komfovent z automatyką C6M

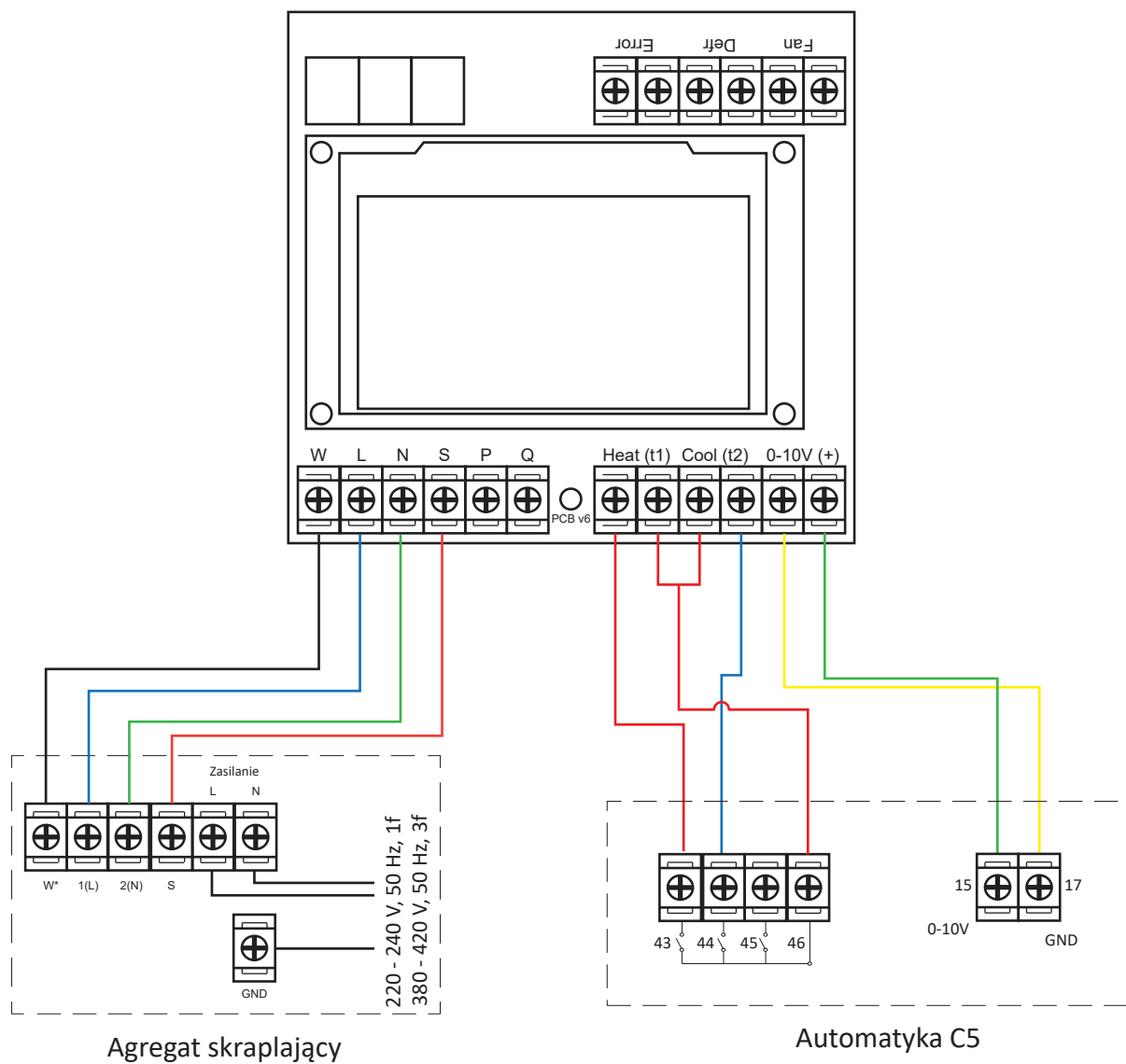


W\* - wybrane modele

Rys. Schemat podłączenia agregatu AlpicAir, podłączenie L-N-P-Q lub L-N-S1-S2 do centrali Komfovent z automatyką C5



# Rys. Schemat podłączenia agregatu AlpicAir, podłączenie W-L-N-S lub L-N-S do centrali Komfovent z automatyką C5



W\* - wybrane modele