

HAVACO[®] | VENTILATION

WENTYLATORY DIAGONALNE DO KANAŁÓW OKRĄGLYCH *DIAGONAL IN LINE DUCT FANS*

INSTRUKCJA OBSŁUGI I WARUNKI GWARANCJI
USER'S MANUAL AND TERMS OF WARRANTY



ICMsilent-100-125/290M

ICMsilent-150-160/530M

ICMsilent-200/840M

UWAGI DOTYCZĄCE BEZPIECZEŃSTWA \ SAFETY WARNINGS

- Instalacja musi zostać wykonana przez wykwalifikowanego pracownika.
- Należy sprawdzić, czy instalacja spełnia wymagania mechaniczne i elektryczne obowiązujące w kraju.
- Urządzenie po uruchomieniu powinno spełniać postanowienia następujących dyrektyw:
 - Dyrektywa o niskim napięciu 2014/35 EU
 - Dyrektywa o zgodności elektromagnetycznej 2014/30 EU
- Wentylatory lub urządzenia je zawierające, zaprojektowano tak, aby wymuszać ruch powietrza, zgodnie z parametrami podanymi na tabliczce znamionowej.
- *Installation must only be carried out by qualified persons.*
- *Make sure that the installation complies with each country's current mechanical and electrical norms.*
- *Once ready to use, the apparatus must fulfill the following standard:*
 - *Standard for LOW Pressure Installments 2014/35 EU*
 - *Standard for Electromagnetic Compatibility 2014/30 EU*
- *Ventilators, or apparatus that include them, have been designed to move the air in the area stipulated on their characteristics plate.*
- *This apparatus must not be used in explosive or corrosive atmospheres.*
- Nie wolno korzystać z urządzenia w pomieszczeniach zawierających atmosferę zagrożoną wybuchem lub korozją.
- Jeśli wentylator zamontowano jako urządzenie wyprowadzające powietrze z pomieszczenia, w którym zainstalowano kocioł lub innego rodzaju urządzenie spalające, należy się upewnić, czy w tym pomieszczeniu znajduje się wystarczająca ilość wlotów powietrza, aby zagwarantować prawidłowe spalanie.
- Urządzenie nie jest przeznaczone do obsługi przez małe dzieci lub osoby niepełnosprawne, chyba że są one odpowiednio nadzorowane przez opiekunów, mogących zagwarantować bezpieczne użytkowanie. Należy zagwarantować, żeby dzieci nie bawiły się urządzeniem.
- *If a ventilator is going to be installed to extract air from premises where a boiler or other combustion apparatus are installed, make sure that the building has sufficient air intakes to assure adequate combustion. The extractor outlet must not be connected to a duct used exhaust smoke or fumes from any appliance that uses gas or any other type of fuel.*
- *This appliance is not intended for use by young children or infirm persons unless they have been adequately supervised by a responsible person to ensure that they can use the appliance safely. Young children should be supervised to ensure that they do not play with the appliance.*

TRANSPORT \ TRANSPORTATION

- Opakowanie urządzenia zaprojektowano z uwzględnieniem normalnych warunków transportu. Wentylator należy transportować w oryginalnym opakowaniu, aby nie dopuścić do odkształcenia lub uszkodzenia produktu.
- Produkt powinien być przechowywany w oryginalnym opakowaniu, w miejscu suchym i chronionym przed zabrudzeniem aż do momentu instalacji.
- *The packaging used for this apparatus has been designed to support normal transporting conditions. The fan should be kept in original packaging as preventing to deform or damage the product.*
- *The product should be stored in a dry place in its original packaging, protected from dust and dirt until it is installed in its final location.*
- Nie należy przyjmować dostawy urządzenia, jeśli nie jest w oryginalnym opakowaniu lub wykazuje wyraźne oznaki, iż zostało naruszone w inny sposób.
- Należy unikać uderzeń, upadków oraz umieszczania ciężkich przedmiotów na opakowaniach.
- *Do not accept delivery if the apparatus is not in its original packaging or shows clear signs of having been manipulated in any way.*
- *Do not place heavy weights on the packed product and avoid knocking or dropping it.*

INSTALACJA \ INSTALLATION

- Upewnij się, że w pobliżu wentylatora nie znajdują się luźne elementy, które mogłyby zostać przez niego zasane. Jeśli zamierzasz zainstalować urządzenie w kanale wentylacyjnym, sprawdź, czy jest on czysty i pozbawiony jakichkolwiek elementów, które mogą zostać zasane do wnętrza wentylatora.
- Podczas instalacji urządzenia, należy się upewnić, czy wykonano wszystkie mocowania i konstrukcja wsporcza jest wystarczająco mocna, by utrzymać urządzenie pracujące z maksymalną mocą.
- Przed manipulowaniem urządzeniem, należy upewnić się, czy jest odłączone od sieci elektrycznej, nawet, gdy jest wyłączone.
- Należy sprawdzić czy wartości napięcia i częstotliwości sieci elektrycznej odpowiadają wartościom podanym na tabliczce znamionowej urządzenia.
- *Make sure there are no loose elements near the ventilator, as they could run the risk of being sucked up by it. If it is going to be installed in a duct, check that it is clean of any element that could be sucked up by the ventilator.*
- *When installing an apparatus, make sure that all the fittings are in place and that the structure which supports it is resistant enough to bear its weight at full functioning power.*
- *Before manipulating the apparatus, make sure the mains supply is disconnected, even if the machine is switched off.*
- *Check that the mains supply voltage and frequency values coincide with the stipulations on the characteristics plate.*
- Instalacja elektryczna musi być wyposażona w wyłącznik biegunów, w którym odległość między stykami jest nie mniejsza niż 3mm, odpowiednio dobrany zgodnie ze standardami obowiązującymi w kraju instalacji.
- Urządzenie należy podłączyć zgodnie ze schematem podłączenia elektrycznego.
- Jeśli niezbędne jest uziemienie, należy się upewnić, czy zostało ono wykonane prawidłowo oraz czy odpowiednie zabezpieczenia termiczne i elektryczne zostały odłączone i dostosowane do odpowiedniego poziomu.
- Jeśli wentylator podłączono do kanału wentylacyjnego, to musi on być przeznaczony wyłącznie do systemu wentylacji.
- *The electrical installation must include a double pole switch with a contact clearance of at least 3 mm, correctly sized and in accordance with the electrical standards of the country of installation.*
- *Please follow the connections diagram for the electrical connections.*
- *If an earth connection is necessary, check that it is correctly connected and that adequate thermal and overloading protection has been connected and adjusted to the corresponding limits.*
- *If a ventilator is installed in a duct, the duct must be exclusively for the ventilation system.*

Przed uruchomieniem urządzenia należy wykonać następujące czynności:

Before starting up the machine, make sure that:

- Sprawdzić mocowanie wentylatora oraz czy instalacja elektryczna została wykonana prawidłowo.
- Sprawdzić, czy w instalacji nie pozostały resztki materiałów montażowych lub ciał obcych, które mogą zostać zassane do wnętrza wentylatora.
- *The apparatus is well secured and the electrical connections have been carried out correctly.*
- *No loose material or fitting remains can be sucked up by the ventilator. If the ventilator has been mounted in a duct, make sure it is clear of loose material.*
- Sprawdzić, czy urządzenie jest uziemione.
- Sprawdzić, czy zabezpieczenia elektryczne są prawidłowo podłączone i zamocowane.
- Sprawdzić szczelność przejść kablowych i połączeń elektrycznych.
- *The earth fittings are adequately connected.*
- *The electrical safety devices are correctly connected, adjusted and ready for use.*
- *The wire and electrical connections inputs are correctly sealed and water-tight.*

Po uruchomieniu urządzenia należy wykonać następujące czynności:

When starting up the machine, make sure that:

- Sprawdzić kierunek obrotów wirnika.
- Sprawdzić, czy nie powstają anormalne wibracje.
- *The propeller turns in the correct direction.*
- *There are no abnormal vibrations.*
- Jeśli zadziała dowolne zabezpieczenie elektryczne, należy natychmiast odłączyć urządzenie od zasilania. Należy sprawdzić instalację przed jej ponownym uruchomieniem.
- *If any of the electrical safety devices blow, the apparatus must be quickly disconnected from the mains supply. The whole installation should be carefully checked before trying to start up the machine again.*



1. Odpiąć zaciski
Unlock the clips

2. Odchylić zaciski na obu końcach urządzenia
Open the clips on both ends. Place the motor unit to the base

3. Wysunąć moduł silnika
Remove the motor unit

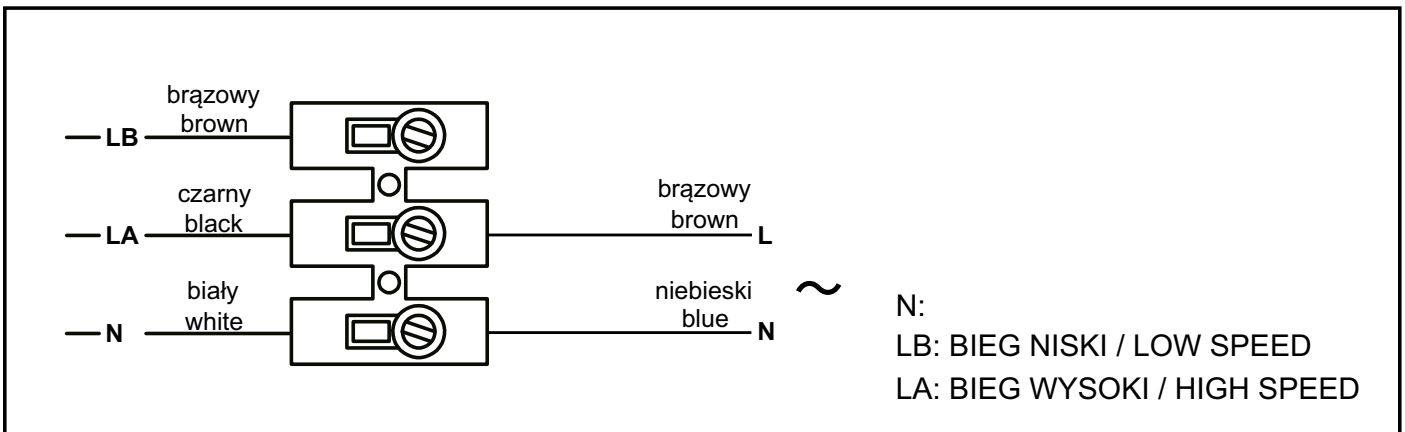
4. Zamocować podstawę urządzenia
Attach the base unit

5. Zablokować zaciski łączące moduł silnika z króćcami
Lock up clips connecting the motor unit with connections

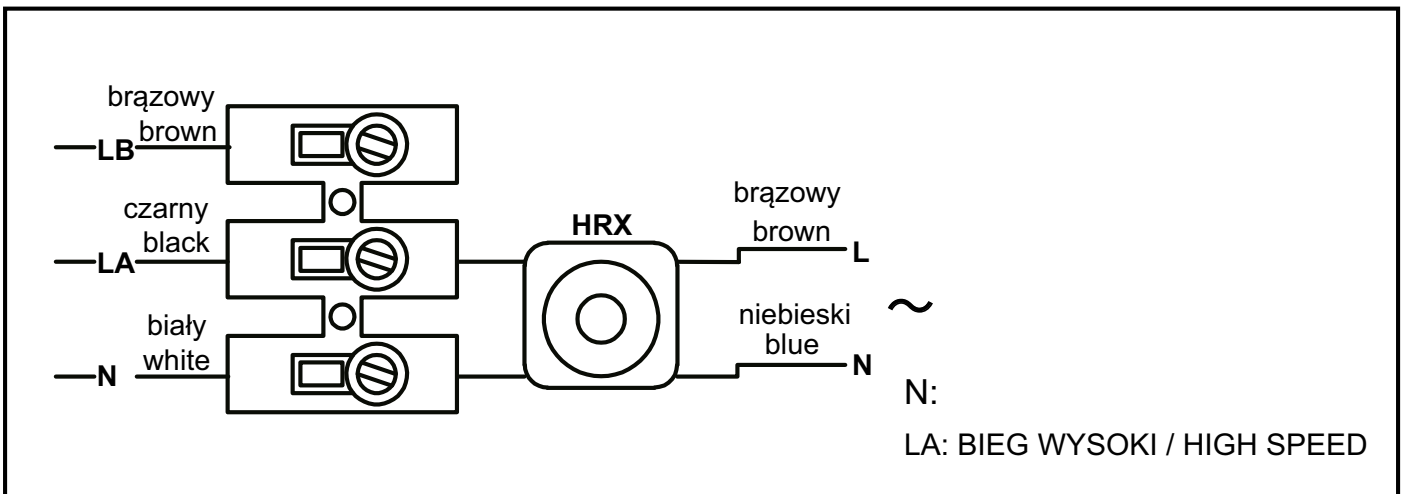
6. Podłączyć przewody wentylacyjne
Connect the ducts



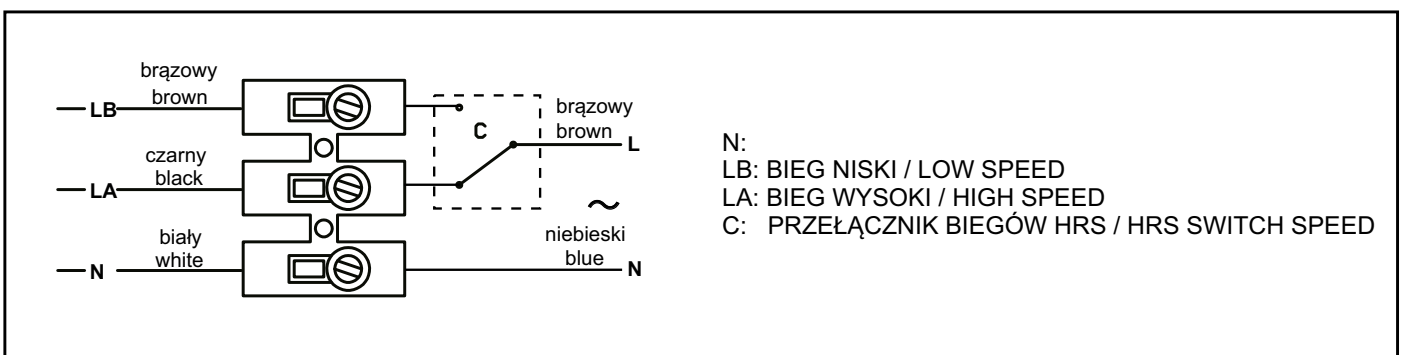
SCHEMAT PODŁĄCZENIA \ WIRING DIAGRAM



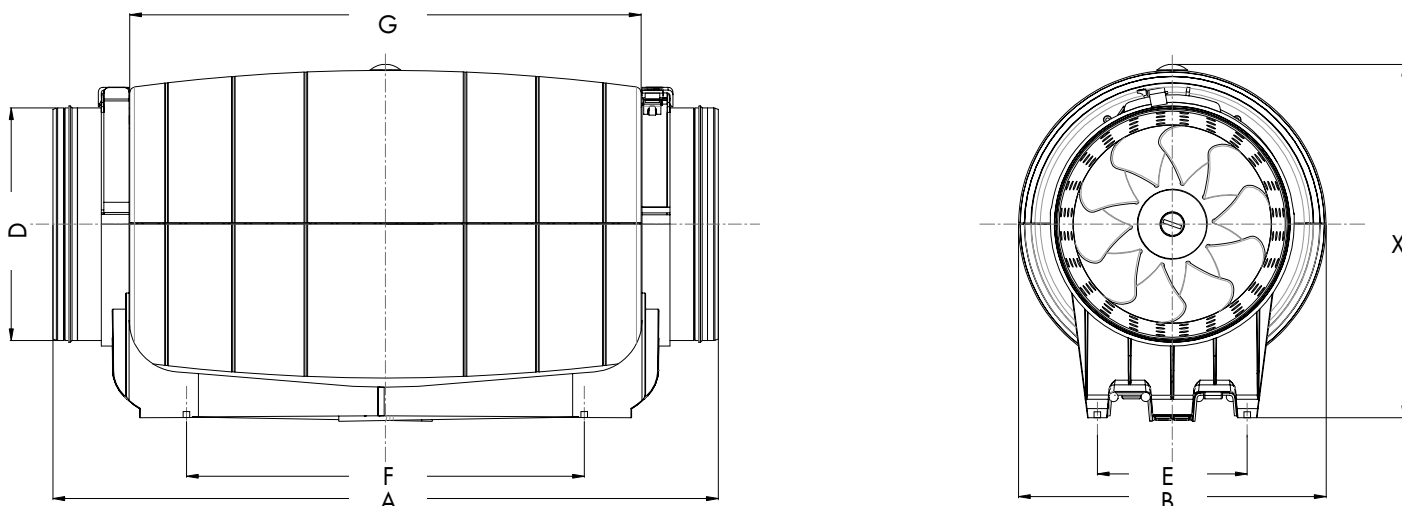
Schemat podłączenia z regulatorem obrotów HRX / Wiring diagram with HRX speed control



Schemat podłączenia z przełącznikiem biegów HRS / Wiring diagram with HRS switch control



RYSUNEK TECHNICZNY / TECHNICAL DRAWING



Wymiary / Dimensions

Typ / Type	X	A	ØB	ØD	E	F	G
ICMsilent-100-125/290M	225	580/462	204	97/123	82	248	330
ICMsilent-150-160/530M	244	488	221	148/158	95	251	352
ICMsilent-200/840M	301	567	262	198	128	339	436

DANE TECHNICZNE \ TECHNICAL DATA

Typ / Type	Bieg / Fan speed	[m³/h]	[rpm]	[W]	[A]	[V]	[Hz]	[dB(A)]	[kg]
ICMsilent-100-125/290M	HS	284	2250	33	0,14	230	50	25	2,8
	LS	248	1850	28	0,13				
ICMsilent-150-160/530M	HS	530	2550	50	0,25	230	50	20	4,0
	LS	410	1850	43	0,20				
ICMsilent-200/840M	HS	840	2450	128	0,57	230	50	21	5,9
	LS	690	1950	123	0,52				

CZYSZCZENIE I KONSERWACJA \ CLEANING AND MAINTENANCE

- Przed przystąpieniem do czynności serwisowych, upewnij się, czy urządzenie jest odłączone od sieci elektrycznej. Upewnij się, czy nikt nie może go uruchomić podczas trwania prac konserwacyjnych.
- Należy regularnie sprawdzać stan urządzenia. Prace konserwacyjne powinny być prowadzone w zależności od warunków pracy, aby zapobiec osadzeniu się nieczystości na wirniku, turbinie, silniku czy kratkach. Mogłoby to doprowadzić do awarii i znacznie skrócić czas użytkowania urządzenia.
- *Before manipulating the ventilator, make sure it is disconnected from the mains supply even if it has previously been switched off. Prevent the possibility of anyone else connecting it while it is being manipulated.*
- *The apparatus must be regularly inspected. These inspections should be carried out bearing in mind the machine is working conditions, in order to avoid dirt or dust accumulating on the propeller, turbine, motor or grids. This could be dangerous and perceptibly shorten the working life of the ventilator unit.*
- Podczas czyszczenia należy zachować ostrożność, aby nie dopuścić do obluźnienia wirnika lub turbiny.
- Podczas czynności serwisowych należy przestrzegać norm bezpieczeństwa obowiązujących w kraju.
- *While cleaning, great care should be taken not to unbalance the propeller or turbine.*
- *All maintenance and repair work should be carried out in strict compliance with each country's current safety regulations.*

Szanowny Kliencie,

Ponieważ szczególną uwagę zwracamy na jakość urządzeń, będziemy wdzięczni za wszelkie uwagi, referencje lub propozycje w zakresie właściwości technicznych i eksploatacyjnych urządzeń przez nas dystrybuowanych. W celu uniknięcia nieporozumień, prosimy starannie zapoznać się z instrukcją montażu i eksploatacji. Numer seryjny urządzenia, podany na płycie metalowej przymocowanej do urządzenia lub naklejce na obudowie urządzenia, powinien być zgodny z numerem, wskazanym na potwierdzeniu udzielenia gwarancji. Potwierdzenie udzielenia gwarancji jest ważne tylko wtedy, gdy jest na niej prawidłowo wskazany model urządzenia, numer seryjny, data sprzedaży, nie jest uszkodzona nalepka ochronna na panelu skrzynki elektrycznej, czytelne są pieczęcie sprzedawcy i podpis kupującego. Danych, wskazanych na potwierdzeniu udzielenia gwarancji, nie wolno zmieniać, kasować lub przepisywać, gdyż takie potwierdzenie jest nieważne. Niniejszym potwierdzeniem udzielenia gwarancji Ventia sp. z o.o. potwierdza zobowiązania gwaranta wynikające z regulaminu sprzedaży oraz Kodeksu Cywilnego. Gwarancja udzielona jest imiennie Klientowi i nie może zostać przeniesiona na inny podmiot. Ventia sp. z o.o. zachowuje prawo do odmowy udzielenia bezpłatnej obsługi gwarancyjnej w przypadku naruszenia poniżej wymienionych warunków gwarancji.

WARUNKI GWARANCJI

- Zgodnie z art. 558 § 1 Kodeksu cywilnego rękojmia za produkt jest wyłączona.
- Ventia Sp. z o.o. z siedzibą w Raszynie (05-090) przy ulicy Słowikowskiego 81, wpisana do Krajowego Rejestru Sądowego prowadzonego przez Sąd Rejonowy dla m.st. Warszawy XIII Wydział Gospodarczy pod numerem KRS 0000342440 (zwana dalej Ventia sp. z o.o.) jako GWARANT udziela jednocześnie Klientowi (podmiot nabywający bezpośrednio produkt objęty gwarancją od Ventia sp. z o.o., zwany dalej Klientem) gwarancji na okres 24 miesiące od daty montażu produktu, jednak nie dłużej niż 27 miesięcy od daty sprzedaży (także w przypadku braku zaznaczenia daty montażu w potwierdzeniu udzielenia gwarancji). Każdorazowo okres gwarancji kończy się nie później niż 36 miesięcy od daty produkcji. Udzielenie gwarancji na warunkach powyższych zostaje potwierdzone wydaniem Klientowi stosownego imiennego potwierdzenia. Potwierdzeniem takim jest zasadniczo faktura. Na życzenie, Ventia Sp. z o.o. wyda Klientowi imienne potwierdzenie udzielenia gwarancji w postaci karty gwarancyjnej
- Ventia Sp. z o.o. udziela Klientowi gwarancji na wady fabryczne urządzenia. Gwarancją nie jest objęte wadliwe działanie urządzenia spowodowane błędami montażu lub eksploatacją urządzenia. W szczególności niezgodnie z jego przeznaczeniem lub eksploatacją w warunkach pracy, do których urządzenie nie jest przystosowane.
- Gwarancją objęte są produkty marki KOMFOVENT/DANTHERM/STAVOKLIMA/HAVACO/ALPICAIR importowane na teren Polski przez firmę Ventia Sp. z o.o.
- Klient zobowiązuje się poinformować osoby, którym odsprzedaje Produkt (użytkownik produktu) aby wszystkie wady Produktu, zgłaszał w pierwszej kolejności do firmy instalacyjnej lub firmy odsprzedażącej urządzenie, albowiem skutecznego zgłoszenia roszczeń z tytułu gwarancji może dokonać wyłącznie Klient.
- Klient zobowiązuje się poinformować osoby, którym odsprzedaje Produkt o obowiązkach Użytkownika Produktu zawartych w regulaminie sprzedaży Ventia Sp. z o.o. oraz niniejszych Warunkach Gwarancji.
- W celu stwierdzenia w okresie ważności gwarancji wady fabrycznej lub uszkodzenia gwarancyjnego urządzenia, Ventia Sp. z o.o. może zażądać umożliwienia przez Klienta przeprowadzenia zdalnego wsparcia. Pod pojęciem umożliwienia przeprowadzenia zdalnego wsparcia, Ventia Sp. z o.o. rozumie podłączenie urządzenia do łącza internetowego i umożliwienie zdalnego połączenia dla pracownika Ventia przy pomocy programu pośredniego. Ventia sp. z o.o. może również zażądać od Klienta dokonania weryfikacji u użytkownika produktu, że zgłaszana wada ma charakter wady fabrycznej, a nie wynika wyłącznie z błędnego montażu, niewłaściwej eksploatacji lub innej przyczyny
- W razie stwierdzenia w okresie ważności gwarancji wady fabrycznej lub uszkodzenia gwarancyjnego urządzenia, Ventia Sp. z o.o. zapewni w terminie 14 dni nieodpłatnie części zamienne niezbędne do usunięcia wady lub naprawę dokonaną za pośrednictwem serwisu fabrycznego na terenie Polski. W przypadku zapewnienia części zamiennych, usługę naprawy urządzenia dokonuje Klient. Uszkodzone części, Klient jest zobowiązany odesłać do Ventia Sp. z o.o. wraz z odpowiednim opisem. W przypadku nieodesłania uszkodzonych części w ciągu 14 dni, Ventia Sp. z o.o. będzie uprawniona do wystawienia Klientowi faktury VAT za zapewnione części zamienne do naprawy gwarancyjnej. Ventia Sp. z o.o. decyduje o sposobie naprawy urządzenia, czyli o zapewnieniu części zamiennych lub naprawy za pośrednictwem serwisu u użytkownika produktu.
- Zgłaszający jest zobowiązany do zapewnienia swobodnego dostępu do urządzenia w celu przeprowadzenia prac serwisowych. Serwisant ma prawo odmówić naprawy gwarancyjnej lub pogwarancyjnej, jeżeli miejsce lub sposób montażu urządzenia uniemożliwia dostęp do niego lub uniemożliwia skuteczną naprawę urządzenia. Zgłaszający jest zobowiązany zapewnić odpowiednie narzędzia np. drabina, rusztowanie, itp., jeżeli jest to niezbędne do przeprowadzenia prac serwisowych. Brak zapewnienia odpowiedniego dostępu do urządzenia, skutkuje odmową naprawy oraz obciążeniem firmy zgłaszającej kosztami dojazdu oraz pracy Serwisanta.
- Termin zapewnienia części lub naprawy urządzenia może ulec wydłużeniu do 30 dni w przypadku, gdy konieczne będzie sprowadzenie z zagranicy części lub podzespołów potrzebnych do naprawy urządzenia;
- W poszczególnych przypadkach naprawa urządzenia odbywa się w Dziale Serwisu na terenie siedziby Ventia Sp. z o.o. Odpowiednie zabezpieczenie produktu do transportu oraz koszt przesyłki do Ventia Sp. z o.o. leży po stronie Klienta. Ventia Sp. z o.o. zastrzega sobie prawo, co do decyzji o naprawie urządzenia w Dziale Serwisu na terenie siedziby Ventia Sp. z o.o. lub na obiekcie, na którym jest zamontowane.
- Dla zachowania uprawnień wynikających z gwarancji montaż urządzeń musi być wykonany przez uprawnioną firmę instalacyjną, zgodnie z przeznaczeniem urządzenia oraz instrukcją montażu i eksploatacji. W przypadku naprawy urządzenia poprzez serwis fabryczny, Klient jest zobowiązany do zapewnienia swobodnego dostępu do urządzenia serwisantowi zgodnie z pkt 9.
- Użytkownik jest zobowiązany do przeprowadzenia w ciągu roku minimum 2 przeglądów serwisowych zakupionego urządzenia. Przeglądy te powinny być wykonane w okresie jesienno-zimowym oraz zimowo-wiosennym. Przeglądy są odpłatne i muszą być wykonane przez wykwalifikowane firmy. Klient zobowiązany jest do konserwacji urządzenia, w szczególności do okresowej wymiany filtrów powietrza (jeżeli występują). Każdy przegląd serwisowy odnotowany jest w potwierdzeniu udzielenia gwarancji, a odmowa wykonania skutkuje utratą gwarancji. Ventia Sp. z o.o. zastrzega sobie prawo zażądania okazania kopii dokumentów opłat za przeprowadzone przeglądy okresowe i odmowy uznania gwarancji w przypadku braku w/w dokumentów lub odmowy ich okazania.
- Gwarancja nie obejmuje:
 - uszkodzeń lub niewłaściwej pracy urządzenia wynikającej z błędów popełnionych podczas montażu lub błędnie zaprojektowanej instalacji,
 - niewłaściwego funkcjonowania urządzenia wskutek użytkowania niezgodnie z przeznaczeniem lub niezgodnie z instrukcją montażu i eksploatacji,
 - skutków zdarzeń losowych (siła wyższa) i innych okoliczności specyficznych dla danego obiektu, za które nie odpowiada producent, np. uszkodzeń w czasie transportu, uderzenia pioruna, uszkodzeń mechanicznych, przepięć sieci elektrycznej, zawilgocenia urządzenia, spadków napięcia, itp.,
 - uszkodzeń powstałych w wyniku nieprzestrzegania warunków eksploatacyjnych i konserwacji urządzeń,
 - uszkodzeń powstałych w wyniku niewykonywania czynności określonych w instrukcji obsługi, jako czynności, które powinien wykonywać użytkownik (np. wymiana filtrów),
 - roszczeń z tytułu parametrów technicznych urządzeń, chyba, że są one niezgodne z parametrami podanymi w dokumentacji technicznej;
 - urządzeń, które były montowane, przerabiane lub naprawiane przez niewykwalifikowany personel,
 - urządzeń, w przypadku, których niewykonane zostały obowiązkowe okresowe przeglądy techniczne - minimum 2 razy w roku,
 - przypadków nieczytelnie lub niedokładnie wypełnionych kart gwarancyjnych;
 - urządzeń nie posiadających czytelnych fabrycznych numerów seryjnych,
 - urządzeń, w których dokonano zmian w konstrukcji urządzenia.

15. W przypadku nieuzasadnionego zgłoszenia roszczeń z gwarancji, zgłaszający jest zobowiązany do pokrycia kosztów rozpatrzenia reklamacji, kosztów dojazdu oraz prac serwisu fabrycznego. Urządzenie jest naprawiane na koszt zgłaszającego.

16. Ventia Sp. z o.o. nie ponosi odpowiedzialności za szkody eksploatacyjne, jak i szkody wynikające z pracy urządzenia (dotyczy m.in. zalania kondensatem, itp.). Ventia sp. z o.o. nie ponosi odpowiedzialności za bezpośrednią lub pośrednią szkodę dla ludzi, zwierząt domowych lub własności, jeżeli przyczyną takiej szkody jest naruszenie zasad i warunków obsługi i montażu urządzenia, umyślne lub nieostrożne zachowanie użytkowników lub osób trzecich.

17. Potwierdzenie udzielenia gwarancji spełnia wymagania gwaranta, jeśli wypełniona jest w całości, czytelnie oraz dołączony jest dowód zakupu.

18. Klient ma obowiązek zgłosić roszczenia z tytułu gwarancji w terminie 7 dni od zauważenia wady towaru. Zgłoszenia są przyjmowane wyłącznie w formie elektronicznej za pośrednictwem formularza zgłoszenia awarii, który znajduje się na stronie www.ventia.pl. Klient ma obowiązek dostarczyć sprzęt do siedziby Ventia Sp. z o.o., po uzgodnieniu z Ventia Sp. z o.o. sposobu i terminu dostawy, chyba, że Ventia Sp. z o.o. dokona oceny i naprawy u Klienta. Ventia Sp. z o.o. rozpatrzy gwarancję w terminie 14 dni od dnia otrzymania zawiadomienia o roszczeniu i poinformuje Klienta pisemnie lub za pośrednictwem poczty email lub telefonicznie o uznaniu albo nieuznaniu roszczeń Klienta. Wady produktu zostaną usunięte przez Ventia Sp. z o.o. bez zbędnej zwłoki. O terminie naprawy Klient zostanie powiadomiony przez Ventia Sp. z o.o. pisemnie lub za pośrednictwem poczty email lub telefonicznie.

19. W przypadku nieuzasadnionego wezwania Serwisu, Klient/Zgłaszający zobowiązuje się do pokrycia kosztów przejazdu Serwisu w kwocie 2,55 PLN/km+VAT oraz wykonanych prac serwisowych w kwocie 200,00 PLN/h+VAT za każdą rozpoczętą godzinę. Minimalna opłata za dojazd serwisu wynosi 190,00 PLN+VAT. Przejazd Serwisu każdorazowo liczony jest wg zasady siedziba Ventia Sp. z o.o. -> miejsce naprawy -> siedziba Ventia Sp. z o.o. W przypadku stwierdzenia awarii w wyniku czynników innych niż wady fabryczne – a w szczególności: błędów eksploatacji, braku okresowych serwisów konserwacyjnych, błędnego montażu produktu, nieodpowiedniej instalacji, przepięć instalacji elektrycznej, zawilgoceń urządzenia, awarii w wyniku braku ciągłej pracy urządzenia - naprawa odbywa się na koszt Klienta/Zgłaszającego.

20. W przypadku sprzedaży części zamiennych po upływie okresu gwarancyjnego, Ventia Sp. z o.o. udziela na nie gwarancję, której długość jest zależna od gwarancji udzielanej przez producenta.

21. Gwarancja udzielona jest pod warunkiem, że Klient nie zalega z jakimikolwiek płatnościami na rzecz Ventia sp. z o.o. W przypadku zalegania przez Klienta z zapłatą, Ventia sp. z o.o. zastrzega sobie prawo odmowy wykonania napraw gwarancyjnych oraz wysyłki części zamiennych.

1. FIRMA SPRZEDAJĄCA I MONTUJĄCA URZĄDZENIE

PIECZĘĆ DYSTRYBUTORA i PODPIS SPRZEDAWCY

PIECZĘĆ i PODPIS INSTALATORA

2. DATA SPRZEDAŻY _____

NR FAKTURY VAT _____

3. NAZWA URZĄDZENIA I MODEL _____

4. NR FABRYCZNY: _____

5. DANE KUPUJĄCEGO:

IMIĘ I NAZWISKO / FIRMA _____

TELEFON KONTAKTOWY _____

MIEJSCE MONTAŻU _____

KUPUJĄCY POTWIERDZA, ŻE PRZYMUJE WŁAŚCIWY MONTAŻ POWYŻSZEGO URZĄDZENIE BEZ ZASTRZEŻEŃ, POTWIERDZA FAKT ZAPOZANANIA SIĘ Z ZASADAMI OBSŁUGI URZĄDZENIA ORAZ WARUNKAMI UDZIELENIA GWARANCJI, KTÓRE W PEŁNI AKCEPTUJE.

PODPIS KUPUJĄCEGO _____

ADNOTACJE PRZEGLĄDÓW OKRESOWYCH ORAZ NAPRAW GWARANCYJNYCH

DATA	ADNOTACJE ODNOŚNIE PRZEGLĄDÓW, NAPRAW, CZYNNOSCI SERWISOWYCH	PIECZĘĆ I PODPIS INSTALATORA/ODSPRZEDAWCY



 **ventia**[®]

Wyłączny przedstawiciel na terenie Polski

Ventia Sp. z o.o.

ul. Słowikowskiego 81
05-090 Raszyn

tel.: (+48 22) 841 11 65

fax: (+48 22) 841 10 98

e-mail: info@ventia.pl

www.ventia.pl