

Kurtyny Powietrzne

HAVACO®

Instrukcja obsługi i montażu

DELTA 100-A

DELTA 150-A

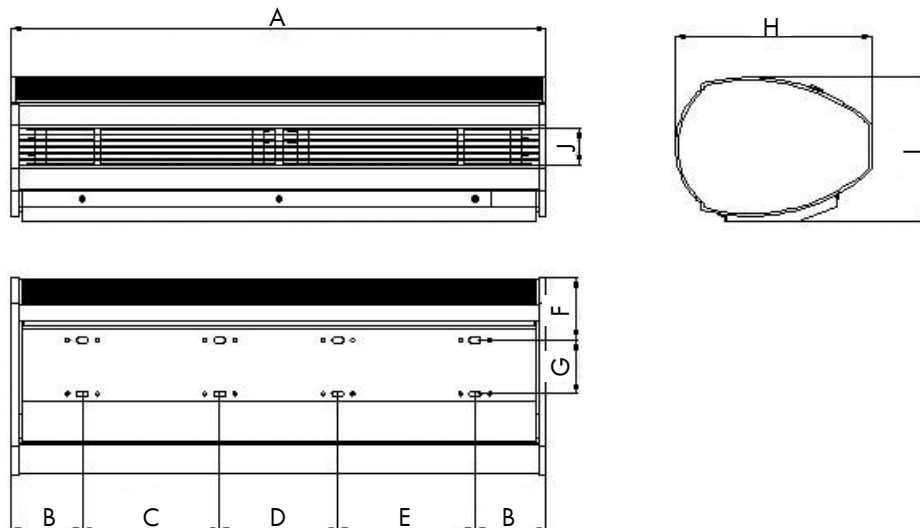
DELTA 200-A

Dziękujemy za zakup kurtyny powietrznej
Prosimy o zapoznanie się z instrukcją przed użyciem urządzenia

1. WPROWADZENIE

Kurtyny powietrzne, stanowiące element nowoczesnego wyposażenia wnętrza, stosuje się wspólnie z systemami wentylacyjnymi i klimatyzacyjnymi, montując je przy wejściu do obiektów użyteczności publicznej takich jak supermarkety, kina, sale konferencyjne, hotele, biura a także warsztaty i magazyny. Kurtyny powietrzne stosowane są w celu powstrzymania napływu zimnego powietrza do wewnątrz pomieszczenia zimą lub ciepłego do klimatyzowanych pomieszczeń latem. Dodatkową funkcją jest ochrona przed niechcianymi zapachami, napływem kurzu, pyłu oraz owadami.

2. TYPOSZEREG – WYMIARY INSTALACYJNE

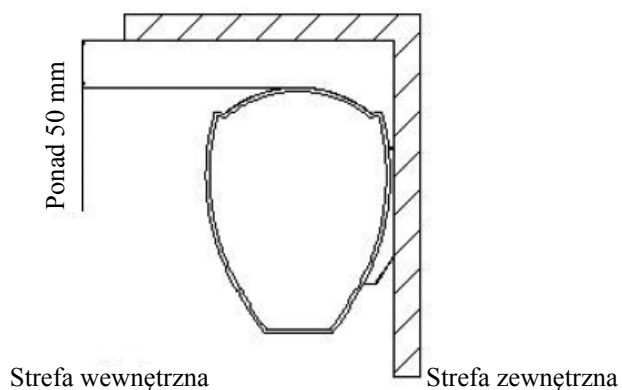


MODEL	A [mm]	B [mm]	C [mm]	D [mm]	E [mm]	F [mm]	G [mm]	H [mm]	I [mm]	J [mm]
DELTA 100-A	1000	102,5	695	--	--	91	90	280	215	56
DELTA 150-A	1500	105,0	390	505	390					
DELTA 200-A	2000	107,5	500	500	500					

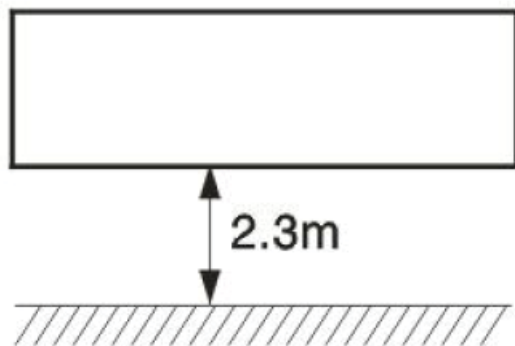
3. ZALECENIA INSTALACYJNE

Należy przestrzegać następujących zaleceń instalacyjnych:

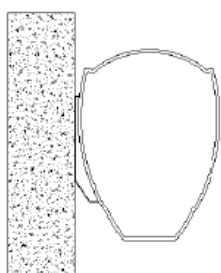
- 3.1 Montować do stabilnego podłoża, aby zapewnić pewne i bezpieczne zamocowanie. Nieprawidłowe zamontowanie może być przyczyną powstawania wibracji, hałasu, a także poluzowania urządzenia na montowanej ścianie
- 3.2 Montaż urządzenia jest dozwolony tylko we wnętrzu pomieszczenia.



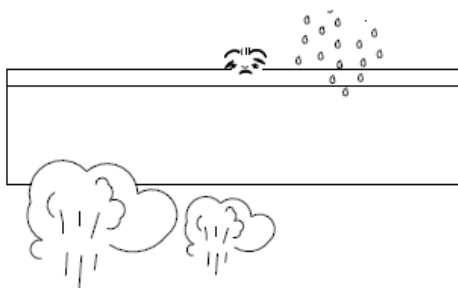
- 3.3 Minimalna wysokość montażowa to 2,3 metra od podłogi. Jeśli szerokość wejścia jest większa od długości urządzenia, zaleca się zainstalowanie szeregowo dwóch lub większej liczby jednostek przy zachowaniu około 20 - 40 mm przerw między nimi.



- 3.4 Instalować urządzenie na dostarczonej w komplecie konsoli montażowej. Montaż do sufitu jest możliwy za pomocą dodatkowych uchwytów nie objętych dostawą.



- 3.5 Instalować urządzenia w miejscach, w których nie będą narażone na rozbryzgi wody, wpływy pary wodnej oraz wybuchowych lub żrących gazów.

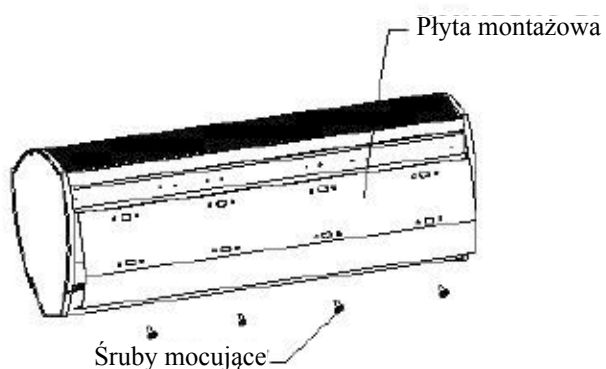


4. INSTALACJA

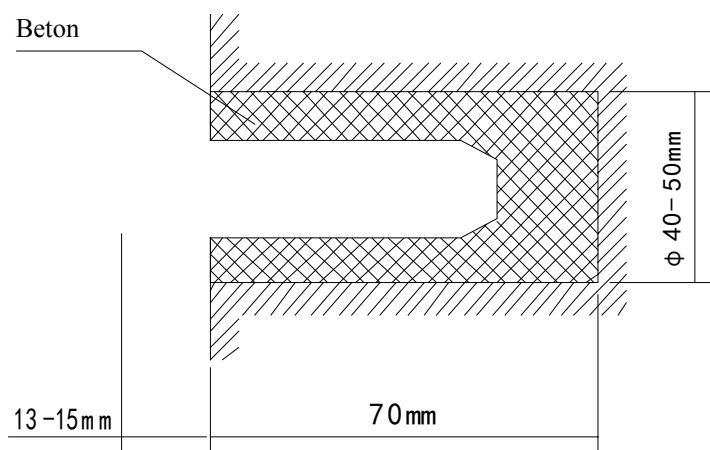
A. Montaż do ściany betonowej:

4.1.1 Zdjęcie płyty montażowej

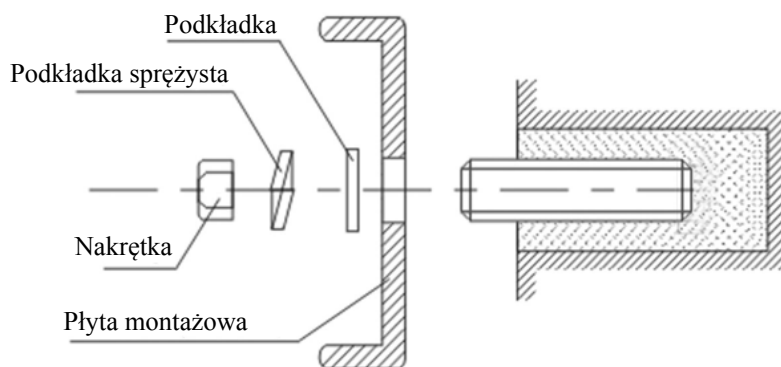
Zdjąć części plastikowe zwalniając śruby na tylnej stronie głównego korpusu w celu zdjęcia płyty montażowej.



4.1.2 Wywiercić otwory pod kotki rozporowe (ustalić ich położenie za pomocą płyty montażowej), umieścić kotki we właściwych miejscach.

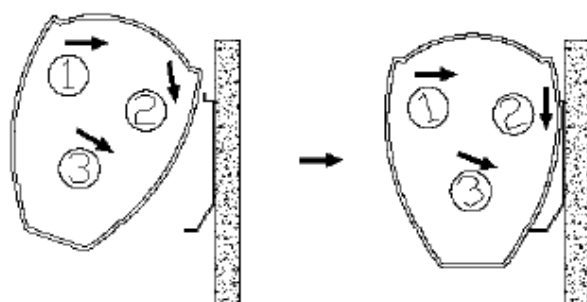


4.1.3 Przykręcić płytę montażową. (zastosować kotwy do betonu, podkładki i nakrętki zgodnie z poniższym rysunkiem lub kotki rozporowe).



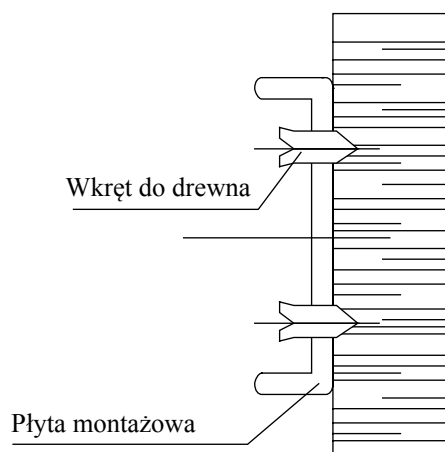
4.1.4 Zamontować urządzenie

Oprzeć urządzenie o górną krawędź płyty montażowej i zatrzasnąć w pokazany niżej sposób. Przykręcić śruby mocujące płytę montażową do kurtyny.

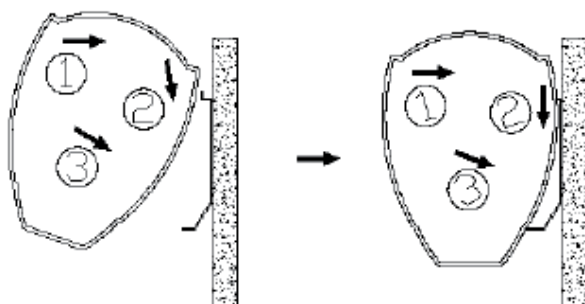


B. Montaż do ściany drewnianej

4.2.1 Zamocować płytę montażową za pomocą wkrętów.

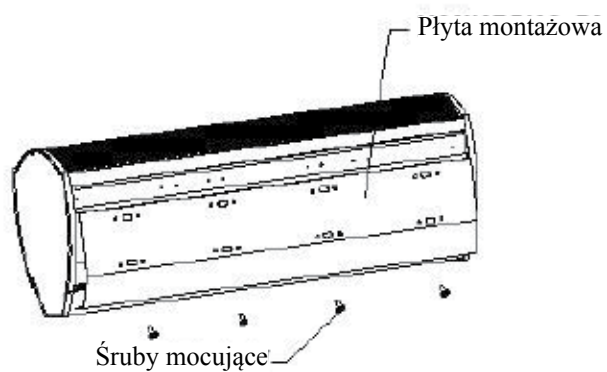


4.2.2 Wykonać czynność A.4.1.4

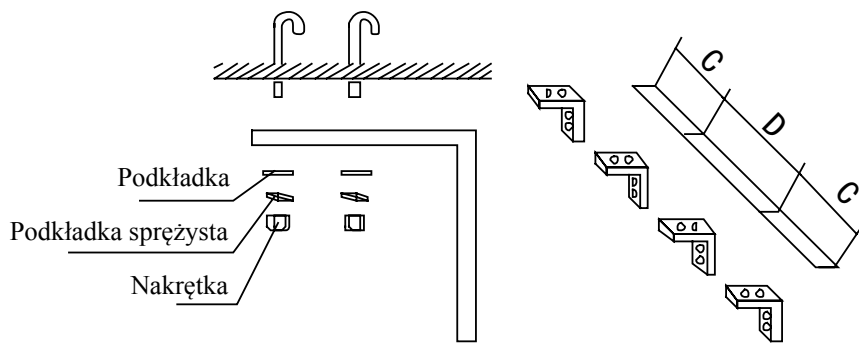


C. Mocowanie do sufitu

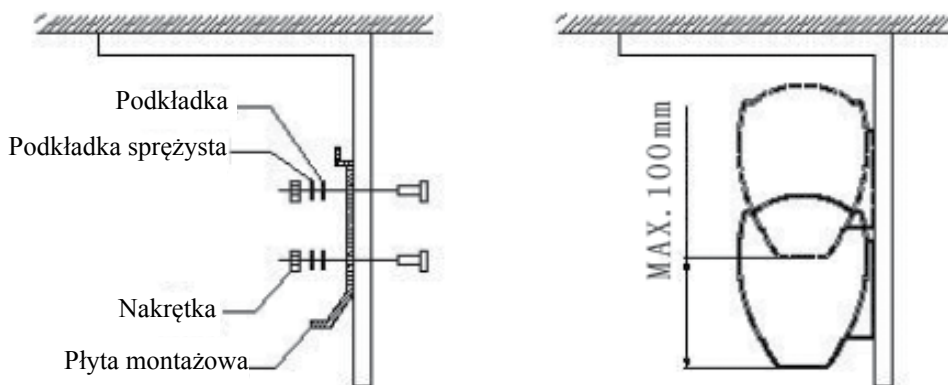
4.3.1 Odłączyć płytę montażową od urządzenia (zob. 4.1.1)



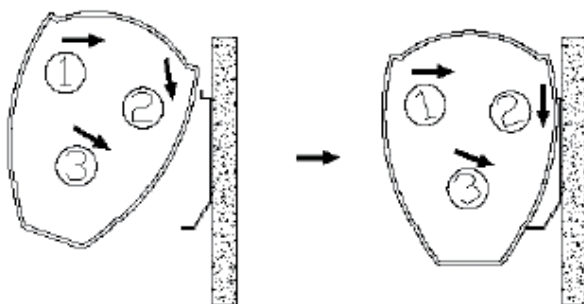
4.3.2 Montaż uchwytych sufitowych (dostawa nie obejmuje).



4.3.3 Założyć płytę montażową na przygotowane mocowania. Dokręcić płytę montażową do uchwytych sufitowych.



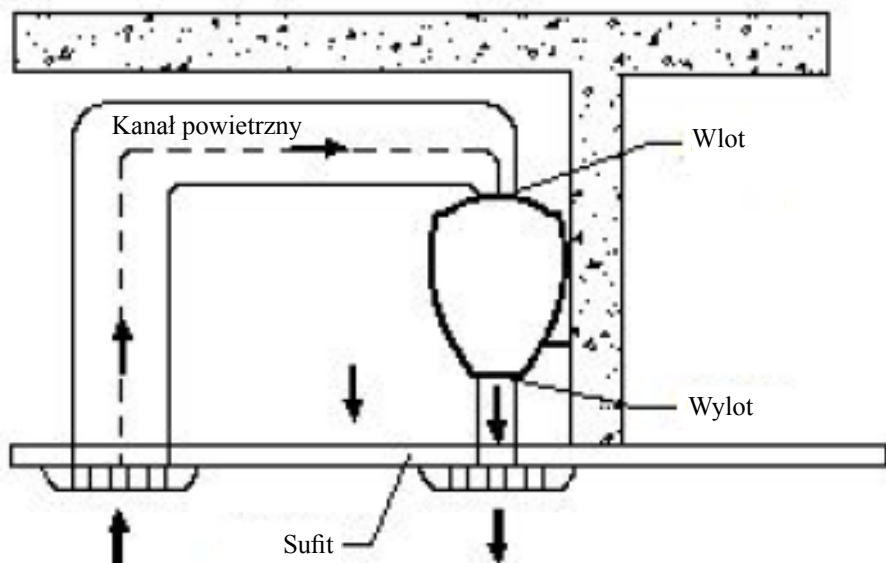
4.3.4 Wykonać czynności opisane w punkcie A.4.1.4 i zamocować urządzenie.



D. Montaż nad sufitem

4.4.1 Postępować tak jak w przypadku montażu do ściany betonowej.

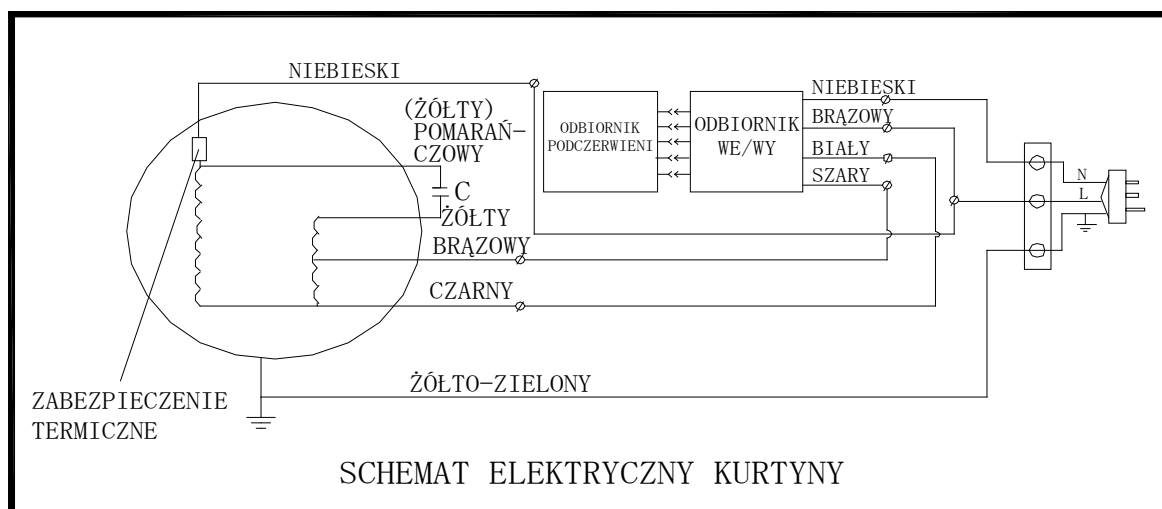
4.4.2 Doprowadzić kanał powietrza zasysanego zgodnie z rysunkiem, lub zastosować tylko kratkę czerpną do zainstalowania w suficie podwieszanym (z pominięciem kanału).



5. PARAMETRY TECHNICZNE

MODEL	Napięcie / częstotliwość. [V~/Hz]	Moc silnika [W]	Prędkość powietrza [m/s]		Przepływ powietrza [m³/h]		Poziom hałasu [dB]		Waga netto [kg]
			min.	max.	min.	max.	min.	max.	
DELTA 100-A	230/50	180	8,0	10,0	1400	1700	55	57	13,0
DELTA 150-A		230							
DELTA 200-A		350	7,5	9,0	2800	3350	58	60	

6. SCHEMAT ELEKTRYCZNY KURTINY



7. OBSŁUGA URZĄDZENIA

- 7.1 Włączyć przycisk zasilania
- 7.2 Wybrać właściwą prędkość wentylatora: High [H]- wysoka, Low [L]- niska.
- 7.3 W zależności od miejsca montażu ustawić kierownice powietrza tak, aby uzyskać najlepszy efekt.

8. WAŻNE OSTRZEŻENIA

- a) Zasilac urządzenie tylko prądem o parametrach określonych na tabliczce znamionowej.
- b) Przed czynnościami obsługowymi odłączyć zasilanie.
- c) Dokonywać przeglądów konserwacyjnych dwa razy w roku.
- d) Do czyszczenia urządzenia nie używać benzyny, ropy, rozcieńczalników i innych tego rodzaju środków chemicznych.
- e) Nie dopuszczać do przedostawania się wody i innych substancji do silnika.
- f) Jeśli urządzenie jest zasilane z gniazdka jednofazowego, wtyczka musi być zgodna z normą IEC60335-1.
- g) Jeśli zasilanie odbywa się bezpośrednio z rozdzielni elektrycznej, w układzie należy zastosować wyłącznik wszystkich biegów o przerwie między stykami nie mniejszej niż 3 mm.
- h) Prace związane z montażem i instalacją elektryczną i ewentualnymi zmianami powinny zostać wykonane przez wykwalifikowanego serwis, zgodnie z przepisami PN-HD 60364-6:2008 i przepisami powiązаныmi obowiązującymi w danym kraju. Także podłączenie instalacji elektrycznej należy zlecić wyspecjalizowanej firmie.



Wyłączny przedstawiciel na Polskę:

Ventia Sp. z o.o.
ul. Działkowa 121A
02-234 Warszawa

tel.: (+48 22) 841 11 65
fax: (+48 22) 841 10 98
e-mail: info@ventia.pl

www.ventia.pl