



URZĄDZENIA KLIMATYZACYJNE
ALPICAIR

CENNIK

2025





Spis treści

SERIA RAC

Ścienne seria TRENDY GRAFIT	5
Ścienne seria TRENDY WHITE	5
Ścienne seria PREMIUM PRO II	6
Ścienne seria HYPER NORDIC	6

SERIA CAC

KASETONOWE	8
PODSUFITOWE	9
KANAŁOWE	9

SERIA MULTI

Ścienne seria TRENDY GRAFIT	11
Ścienne seria TRENDY WHITE	11
Ścienne seria PREMIUM PRO II	11
KASETONOWE	12
KANAŁOWE	12
AGREGATY ZEWNĘTRZNE	13

SYSTEMY VRF

SERIA VRF5E MINI	15
SERIA VRF5E SLIM	15
SERIA VRF6E	16
JEDNOSTKI WEWNĘTRZNE	16

AGREGATY SKRAPLAJĄCE

AGREGATY SKRAPLAJĄCE Z MODUŁEM AIR-KIT	18
AGREGATY SERII VRF SLIM Z MODUŁEM AHU-KIT	19



60 miesięcy gwarancji
na wszystkie
urządzenia



Większość klientów kojarzy firmę Ventia, jako dystrybutora renomowanych urządzeń do wentylacji mechanicznej – m.in. central wentylacyjnych Komfovent, których jesteśmy wyłącznym dystrybutorem na Polskę. Chcąc zapewnić klientom szeroki zakres produktów, od dłuższego czasu

szukaliśmy marki urządzeń klimatyzacyjnych, która w sposób kompleksowy uzupełni naszą ofertę. Marka **ALPICAIR** to nie tylko klimatyzatory ściennie (RAC). To również urządzenia komercyjne (CAC): kasetonowe, przypodłogowo-sufitowe oraz kanałowe, systemy MULTI, agregaty skraplające do central wentylacyjnych, jak również zaawansowane technicznie rozwiązania VRF certyfikowane przez Eurovent.

Bogdan Matusiak
Prezes Zarządu Ventia



Zdecydowaliśmy się na markę **ALPICAIR**, ponieważ to jedna z najbardziej znanych marek urządzeń klimatyzacyjnych w krajach nadbałtyckich. To sprzęt dobrze sprawdzony i funkcjonujący od wielu lat w podobnych do naszych warunkach klimatycznych. Urządzenia bardzo dobre jakościowo,

dostępne w konkurencyjnych cenach. Wierzymy, że z powodzeniem sprawdzą się na naszym rynku. Jako generalny dystrybutor w Polsce i firma o ugruntowanej pozycji, zapewniamy naszym klientom najwyższą jakość obsługi sprzedażowej i serwisowej, jak również pełną dostępność produktów z magazynu. Serdecznie zapraszam do współpracy.

Piotr Wiśniewski
Wiceprezes Zarządu Ventia





SERIA RAC

Klimatyzatory Ścienne seria TRENDY GRAFIT



Zakres pracy chłodzenie / grzanie -15 ~ 50°C -25 ~ 30°C

- Kompatybilne z agregatami MULTI
- Filtr plazmowy
- Funkcja snu Cicha praca
- Auto Clean
- Chłodzenie/grzanie przy niskich temperaturach
- 7 prędkości wentylatora
- Inteligentne odszranianie
- Lampa UV
- Niezależne osuszanie
- Grzałka tacy ociekowej
- Moduł WiFi
- IFEEL
- Wyświetlacz LED
- Grzanie +8°C
- Tryb Turbo
- Timer

Model Jedn. wewnętrzna/zewnętrzna	kBtu/h	Wydajność chłodnicza nom (min-max) [kW]	Wydajność grzewcza nom (min-max) [kW]	Klasa energetyczna chłodzenie/grzanie	Cena [PLN/kpl.]
AWI/O-26HRDC1TB	9	2,7 (0,8-3,7)	3,0 (0,9-4,1)	A++/A+	3 150,00
AWI/O-36HRDC1TB	12	3,5 (0,9-4,4)	3,8 (0,9-4,7)	A++/A+	3 400,00
AWI/O-54HRDC1TB	18	5,3 (0,8-6,3)	5,4 (1,0-7,0)	A++/A+	5 600,00
Opcjonalnie:					
XK 76	Sterownik przewodowy				650,00
MK 010	Moduł sterowania ON/OFF				150,00
CE52-24/F(C)	Sterownik centralny				7 500,00
ME30-44/D2(B)	Bramka BACnet				2 750,00

Klimatyzatory Ścienne seria TRENDY WHITE



Zakres pracy chłodzenie / grzanie -15 ~ 50°C -25 ~ 30°C

- Kompatybilne z agregatami MULTI
- Filtr plazmowy
- Funkcja snu Cicha praca
- Auto Clean
- Chłodzenie/grzanie przy niskich temperaturach
- 7 prędkości wentylatora
- Inteligentne odszranianie
- Lampa UV
- Niezależne osuszanie
- Grzałka tacy ociekowej
- Moduł WiFi
- IFEEL
- Wyświetlacz LED
- Grzanie +8°C
- Tryb Turbo
- Timer

Model Jedn. wewnętrzna/zewnętrzna	kBtu/h	Wydajność chłodnicza nom (min-max) [kW]	Wydajność grzewcza nom (min-max) [kW]	Klasa energetyczna chłodzenie/grzanie	Cena [PLN/kpl.]
AWI/O-26HRDC1TW	9	2,7 (0,8-3,7)	3,0 (0,9-4,1)	A++/A+	2 950,00
AWI/O-36HRDC1TW1	12	3,5 (0,9-4,4)	3,8 (0,9-4,7)	A++/A+	3 300,00
AWI/O-54HRDC1TW1	18	5,3 (0,8-6,3)	5,4 (1,0-7,0)	A++/A+	5 450,00
AWI/O-71HRDC1TW1	24	7,1 (1,8-7,8)	7,3 (1,5-9,4)	A++/A+	6 600,00
Opcjonalnie:					
XK 76	Sterownik przewodowy				650,00
MK 010	Moduł sterowania ON/OFF				150,00
CE52-24/F(C)	Sterownik centralny				7 500,00
ME30-44/D2(B)	Bramka BACnet				2 750,00

Klimatyzatory Ścienne seria PREMIUM PRO II



Zakres pracy
chłodzenie / grzanie



-15 ~ 50°C



-25 ~ 30°C

- Filtr plazmowy
- 7 prędkości wentylatora
- Grzałka tacy ociekowej
- Grzanie +8°C
- IFEEL

- Funkcja snu Cicha praca
- Niezależne osuszanie
- Wyświetlacz LED
- Kompatybilne z agregatami MULTI
- Timer

- Inteligentne odszranianie
- Tryb Turbo
- Auto Clean
- Chłodzenie/grzanie przy niskich temperaturach
- Moduł WiFi

Model Jedn. wewnętrzna/zewnętrzna	kBtu/h	Wydajność chłodnicza nom (min-max) [kW]	Wydajność grzewcza nom (min-max) [kW]	Klasa energetyczna chłodzenie/grzanie	Cena [PLN/kpl.]
AWI/O-26HRDC1C	9	2,7 (0,8-3,8)	3,0 (0,9-4,3)	A++ / A+	2 700,00
AWI/O-36HRDC1C	12	3,5 (0,9-4,4)	3,8 (0,9-4,7)	A++ / A+	2 900,00
AWI/O-54HRDC1C	18	5,2 (1,0-6,1)	5,6 (1,1-6,6)	A++ / A+	5 000,00
AWI/O-71HRDC1C	24	7,1 (2,0-8,9)	7,8 (1,8-9,5)	A++ / A+	6 100,00
Opcjonalnie:					
XK 76	Sterownik przewodowy				650,00
MK 010	Moduł sterowania ON/OFF				150,00
CE52-24/F(C)	Sterownik centralny				7 500,00
ME30-44/D2(B)	Bramka BACnet				2 750,00

Klimatyzatory Ścienne seria HYPER NORDIC



Zakres pracy
chłodzenie / grzanie



-15 ~ 52°C



-30 ~ 24°C

- Długość instalacji do 50 m
- Niezależne osuszanie
- 7 prędkości wentylatora
- Wyświetlacz LED
- Funkcja snu

- Szeroki zakres pracy
- Filtr plazmowy
- Moduł WiFi
- Auto Restart
- Timer

- Super cicha praca
- Grzanie +8°C
- Chłodzenie/grzanie przy niskich temperaturach
- Tryb Turbo
- Grzałka tacy ociekowej

Model Jedn. wewnętrzna/zewnętrzna	kBtu/h	Wydajność chłodnicza nom (min-max) [kW]	Wydajność grzewcza nom (min-max) [kW]	Klasa energetyczna chłodzenie/grzanie	Cena [PLN/kpl.]
AWI/O-20HRDC1A	9	2,7 (0,7-5,0)	3,5 (0,7-6,5)	A+++ / A+++	5 900,00
AWI/O-40HRDC1A	12	3,5 (0,9-5,0)	4,2 (0,9-7,2)	A+++ / A+++	6 400,00
AWI/O-60HRDC1A	18	5,3 (1,2-7,2)	5,6 (1,2-9,2)	A++ / A+	7 800,00
AWI/O-80HRDC1A	24	7,0 (2,0-9,0)	7,0 (2,0-9,5)	A++ / A+	8 500,00
Opcjonalnie:					
XK 76	Sterownik przewodowy (opcjonalnie)				650,00
MK 010	Moduł sterowania ON/OFF				150,00
CE52-24/F(C)	Sterownik centralny				7 500,00
ME30-44/D2(B)	Bramka BACnet				2 750,00



SERIA CAC

Klimatyzatory KASETONOWE

Zakres pracy
chłodzenie / grzanie

-15 ~ 50°C



-20 ~ 24°C



Auto Restart



Tryb Turbo



Timer

Pamięć ustawień
żaluzjiNawiew powietrza
360°Wbudowana
pompka skroplinPort
alarmowyChłodzenie/grzanie
przy niskich temperaturach

Model Jedn. wewnętrzna/zewnętrzna	kBtu/h	Wydajność chłodnicza nom (min-max) [kW]	Wydajność grzewcza nom (min-max) [kW]	Klasa energetyczna chłodzenie / grzanie	Cena [PLN / kpl.]
ACI/O-35HRDC1A	12	3,5 (0,8-4,1)	3,8 (0,5-4,3)	A++/A+	5 800,00
ACI/O-53HRDC1A	18	5,3 (2,9-5,6)	5,6 (2,4-6,1)	A++/A+	7 300,00
Opcjonalnie					
KJR-120G/TF-E	Sterownik ścienny*				350,00

Klimatyzatory KASETONOWE

Zakres pracy
chłodzenie / grzanie

-15 ~ 50°C



-20 ~ 24°C



Auto Restart



Tryb Turbo



Timer

Super płaska
konstrukcjaNawiew powietrza
360°Wbudowana
pompka skroplinPort
alarmowyPamięć ustawień
żaluzjiChłodzenie/grzanie
przy niskich temperaturach

Model Jedn. wewnętrzna/zewnętrzna	kBtu/h	Wydajność chłodnicza nom (min-max) [kW]	Wydajność grzewcza nom (min-max) [kW]	Klasa energetyczna chłodzenie / grzanie	Cena [PLN / kpl.]
ACI/O-71HRDC1A	24	7,0 (3,3-7,9)	7,6 (2,8-8,9)	A++/A+	9 200,00
ACI/O-105HRDC3A	36	10,5 (2,7-11,4)	11,1 (2,8-12,7)	A++/A	13 700,00
ACI/O-140HRDC3A	48	14,1 (3,5-15,8)	16,1 (4,1-17,3)	A++/A+	15 800,00
ACI/O-180HRDC3A	55	15,2 (4,1-16,7)	18,2 (4,4-19,9)	A++/A+	16 600,00
Opcjonalnie					
KJR-120G/TF-E	Sterownik ścienny*				350,00



Klimatyzatory PODSUFITOWE



Zakres pracy
chłodzenie / grzanie



-15 ~ 50°C



-20 ~ 24°C



Auto Restart



Tryb Turbo



Timer



Funkcja snu
Cicha praca



Port
alarmowy



Pamięć ustawień
żaluzji



Nawiew świeżego
powietrza



Chłodzenie/grzanie
przy niskich temperaturach

Model Jedn. wewnętrzna/zewnętrzna	kBtu/h	Wydajność chłodnicza nom (min-max) [kW]	Wydajność grzewcza nom (min-max) [kW]	Klasa energetyczna chłodzenie/grzanie	Cena [PLN/kpl.]
AFI/O-53HRDC1A	18	5,3 (2,7-5,9)	5,6 (2,4-6,3)	A++/A+	7 700,00
AFI/O-71HRDC1A	24	7,0 (3,2-7,8)	7,6 (2,7-8,3)	A++/A+	9 400,00
AFI/O-105HRDC3A	36	10,5 (2,7-11,8)	11,7 (2,8-12,8)	A++/A+	14 800,00
AFI/O-140HRDC3A	48	14,1 (3,5-15,2)	16,1 (4,1-17,0)	A++/A	16 000,00
AFI/O-180HRDC3A	55	15,8 (4,1-16,7)	18,2 (4,4-19,6)	A++/A+	16 600,00
Opcjonalnie					
KJR-120G/TF-E	Sterownik ścienny*				350,00

Klimatyzatory KANAŁOWE



Zakres pracy
chłodzenie / grzanie



-15 ~ 50°C



-20 ~ 24°C



Auto Restart



Tryb Turbo



Timer



Ustawianie
sprężu



Uniwersalna
instalacja kanałów



Nawiew świeżego
powietrza



Funkcja snu
Cicha praca



Chłodzenie/grzanie
przy niskich temperaturach



Port
alarmowy

Model Jedn. wewnętrzna/zewnętrzna	kBtu/h	Wydajność chłodnicza nom (min-max) [kW]	Wydajność grzewcza nom (min-max) [kW]	Klasa energetyczna chłodzenie/grzanie	Cena [PLN/kpl.]
ATI/O-53HRDC1A	18	5,3 (2,5-5,9)	5,6 (2,2-6,1)	A++/A+	7 600,00
ATI/O-71HRDC1A	24	7,0 (3,3-8,2)	7,6 (2,8-8,5)	A++/A+	9 400,00
ATI/O-105HRDC3A	36	10,5 (2,7-11,8)	11,7 (2,8-12,8)	A++/A+	14 800,00
ATI/O-140HRDC3A	48	14,1 (3,5-15,5)	16,1 (4,1-18,2)	A++/A	16 100,00
ATI/O-180HRDC3A	55	15,2 (4,1-17,3)	18,2 (4,4-20,5)	A++/A+	16 800,00
Opcjonalnie					
KJR-120G/TF-E	Sterownik ścienny*				350,00

System MULTI Split



SERIA MULTI

Klimatyzatory MULTI Ścienne seria TRENDY GRAFIT



- Filtr plazmowy
- Timer
- Auto Restart
- IFEEL
- 7 prędkości wentylatora
- Funkcja snu Cicha praca
- Tryb Turbo
- Moduł WiFi
- Kompatybilne z agregatami SPLIT
- Niezależne osuszanie
- Auto Clean
- Lampa UV
- Wyświetlacz LED

Model Jedn. wewnętrzna/zewnętrzna	kBtu/h	Wydajność chłodnicza nom (min-max) [kW]	Wydajność grzewcza nom (min-max) [kW]	Cena [PLN/kpl.]
AWI-26HRDC1TB	9	2,7	3,0	1 350,00
AWI-36HRDC1TB	12	3,5	3,8	1 500,00
AWI-54HRDC1TB	18	5,3	5,4	2 300,00
Opcjonalnie:				
XE73-44	Sterownik przewodowy (opcjonalnie)			300,00
MK 010	Moduł sterowania ON/OFF			150,00
CE52-24/F(C)	Sterownik centralny			7 500,00
ME30-44/D2(B)	Bramka BACnet			2 750,00

Klimatyzatory MULTI Ścienne seria TRENDY WHITE



- Filtr plazmowy
- Timer
- Auto Restart
- IFEEL
- 7 prędkości wentylatora
- Funkcja snu Cicha praca
- Tryb Turbo
- Moduł WiFi
- Kompatybilne z agregatami SPLIT
- Niezależne osuszanie
- Auto Clean
- Lampa UV
- Wyświetlacz LED

Model Jedn. wewnętrzna/zewnętrzna	kBtu/h	Wydajność chłodnicza [kW]	Wydajność grzewcza [kW]	Cena [PLN/kpl.]
AWI-26HRDC1TW	9	2,7	3,0	1 150,00
AWI-36HRDC1TW1	12	3,5	3,8	1 400,00
AWI-54HRDC1TW1	18	5,3	5,4	2 150,00
AWI-71HRDC1TW1	24	7,1	7,3	2 600,00
Opcjonalnie:				
XE73-44	Sterownik przewodowy (opcjonalnie)			300,00
MK 010	Moduł sterowania ON/OFF			150,00
CE52-24/F(C)	Sterownik centralny			7 500,00
ME30-44/D2(B)	Bramka BACnet			2 750,00

Klimatyzatory MULTI

Ścienne seria PREMIUM PRO II



Filtr plazmowy



Funkcja snu
Cicha praca



Tryb Turbo



7 prędkości
wentylatora



Niezależne
osuszanie



Auto Clean



Kompatybilne
z agregatami SPLIT



Wyświetlacz LED



IFEEL



Timer



Auto Restart



Moduł WiFi

Model Jedn. wewnętrzna	kBtu/h	Wydajność chłodnicza [kW]	Wydajność grzewcza [kW]	Cena [PLN/szt.]
AWI-26HRDC1C	9	2,7	3,0	900,00
AWI-36HRDC1C	12	3,5	3,8	1 000,00
AWI-54HRDC1C	18	5,2	5,6	1 700,00
AWI-71HRDC1C	24	7,1	7,8	2 100,00
Opcjonalnie:				
XE73-44	Sterownik przewodowy (opcjonalnie)			300,00
MK 010	Moduł sterowania ON/OFF			150,00
CE52-24/F(C)	Sterownik centralny			7 500,00
ME30-44/D2(B)	Bramka BACnet			2 750,00

Klimatyzatory MULTI

KASETONOWE



Auto Restart



Tryb Turbo



Timer



Wbudowana
pompka skroplin



Niezależne
osuszanie



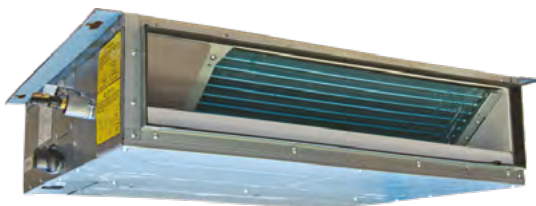
IFEEL

W STANDARDZIE

Model Jedn. wewnętrzna	kBtu/h	Wydajność chłodnicza [kW]	Wydajność grzewcza [kW]	Cena [PLN/szt.]
ACCOMI-26HRDC1A	9	2,6	2,7	2 400,00
ACCOMI-36HRDC1A	12	3,5	4,0	2 500,00
ACCOMI-53HRDC1A	18	5,0	5,5	2 700,00
ACMI-70HRDC1A	24	7,0	8,0	3 500,00
Opcjonalnie:				
XE73-44	Sterownik przewodowy (opcjonalnie)			300,00
MK 010	Moduł sterowania ON/OFF			150,00
CE52-24/F(C)	Sterownik centralny			7 500,00
ME30-44/D2(B)	Bramka BACnet			2 750,00



Klimatyzatory MULTI KANAŁOWE



Auto Restart



Tryb Turbo



Timer



IFEEL



Autodiagnostyka

Model Jedn. wewnętrzna	kBtu/h	Wydajność chłodnicza [kW]	Wydajność grzewcza [kW]	Cena [PLN/szt.]
ATMI-26HRDC1A	9	2,7	2,8	2 100,00
ATMI-36HRDC1A	12	3,5	4,0	2 300,00
ATMI-53HRDC1A	18	5,0	5,5	2 700,00
Opcjonalnie:				
MK 010	Moduł sterowania ON/OFF			150,00
CE52-24/F(C)	Sterownik centralny			7 500,00
ME30-44/D2(B)	Bramka BACnet			2 750,00

Klimatyzatory MULTI AGREGATY ZEWNĘTRZNE



Zakres pracy chłodzenie / grzanie



-15 ~ 43°C



-22 ~ 24°C



Chłodzenie/grzanie przy niskich temperaturach



Inteligentne odszranianie



Do 5 jednostek wewnętrznych



Długie instalacje

Model	kBtu/h	Wydajność chłodnicza nom (min-max) [kW]	Wydajność grzewcza nom (min-max) [kW]	Maksymalna ilość jednostek wewnętrznych	Klasa energetyczna chłodzenie/grzanie	Cena [PLN/szt.]
AM20-51HRDC1A	18	5,3 (2,1-5,8)	5,7 (2,6-6,5)	2	A++/A+	4 400,00
AM30-71HRDC1A	24	7,1 (2,3-9,2)	8,6 (2,8-9,2)	3	A++/A+	6 400,00
AM40-81HRDC1A	30	8,0 (2,3-11,0)	9,5 (2,8-10,25)	4	A++/A+	6 900,00
AM40-100HRDC1A	36	10,6 (2,6-12,0)	12,0 (3,0-14,0)	4	A++/A+	9 300,00
AM50-120HRDC1A	42	12,1 (2,6-15,2)	13,0 (3,0-15,5)	5	A++/A+	10 400,00



SYSTEMY VRF

System VRF

SERIA VRF5E MINI



Zakres pracy
chłodzenie / grzanie



-5 ~ 52°C



-20 ~ 27°C



9

Do 9 jednostek wewnętrznych



Tryb cichej pracy



Długie instalacje



Kompaktowe wymiary



Tryb pracy awaryjnej



Transmisja danych CAN



Tryb oszczędności energii



Wydajna i energooszczędna praca



Możliwość podłączenia do BMS

Model Jedn. wewnętrzna	Wydajność chłodnicza [kW]	Wydajność grzewcza [kW]	Zasilanie [V/faza]	Maksymalna ilość jednostek wewnętrznych	Cena [USD/szt.]
AOU-80VRDC1B	8,0	9,0	220-240 V/ 1f	4	Cena na zapytanie
AOU-100VRDC1B	10,0	11,0	220-240 V/ 1f	5	Cena na zapytanie
AOU-120VRDC3B	12,1	14,0	380-415 V/ 3f	7	Cena na zapytanie
AOU-140VRDC3B	14,0	16,5	380-415 V/ 3f	8	Cena na zapytanie
AOU-160VRDC3B	16,0	18,0	380-415 V/ 3f	9	Cena na zapytanie

System VRF

SERIA VRF5E SLIM



Zakres pracy
chłodzenie / grzanie



-5 ~ 52°C



-20 ~ 27°C



20

Do 20 jednostek wewnętrznych



Tryb cichej pracy



Długie instalacje



Kompaktowe wymiary



Tryb pracy awaryjnej



Transmisja danych CAN



Tryb oszczędności energii



Wydajna i energooszczędna praca



Możliwość podłączenia do BMS

Model	Wydajność chłodnicza [kW]	Wydajność grzewcza [kW]	Zasilanie [V/f/Hz]	Maksymalna ilość jednostek wewnętrznych	Cena [USD/szt.]
AOU-226VRDC3B	22,4	24,0	380-415/3/50	13	Cena na zapytanie
AOU-281VRDC3B1	28,0	30,0	380-415/3/50	17	Cena na zapytanie
AOU-336VRDC3B1	33,5	33,5	380-415/3/50	20	Cena na zapytanie

System VRF

SERIA VRF6E



Zakres pracy chłodzenie / grzanie



-5 ~ 55°C



-30 ~ 24°C



36

Do 36 jednostek wewnętrznych



Tryb cichej pracy



Wydajna i energooszczędna praca



Tryb oszczędności energii



Tryb pracy awaryjnej



Transmisja danych CAN



Możliwość podłączenia do BMS



Długie instalacje

Model	Wydajność chłodnicza [kW]	Wydajność grzewcza [kW]	Zasilanie [V/f/Hz]	Maksymalna ilość jednostek wewnętrznych	Cena [USD/szt.]
AOU-224VRDC3C	22,4	25,0	380-415/3/50	13	Cena na zapytanie
AOU-280VRDC3C	28,0	31,5	380-415/3/50	16	Cena na zapytanie
AOU-335VRDC3C	33,5	37,5	380-415/3/50	19	Cena na zapytanie
AOU-400VRDC3C	40,0	45,0	380-415/3/50	23	Cena na zapytanie
AOU-450VRDC3C	45,0	50,0	380-415/3/50	26	Cena na zapytanie
AOU-504VRDC3C	50,4	56,5	380-415/3/50	29	Cena na zapytanie
AOU-560VRDC3C	56,0	63,0	380-415/3/50	33	Cena na zapytanie
AOU-615VRDC3C	61,5	69,0	380-415/3/50	36	Cena na zapytanie

JEDNOSTKI WEWNĘTRZNE



Szeroki zakres wydajności



Energooszczędne silniki wentylatorów



Kompaktowa konstrukcja oraz elegancki design



Sterowniki bezprzewodowe, przewodowe, sterowanie grupowe, centralne, BMS

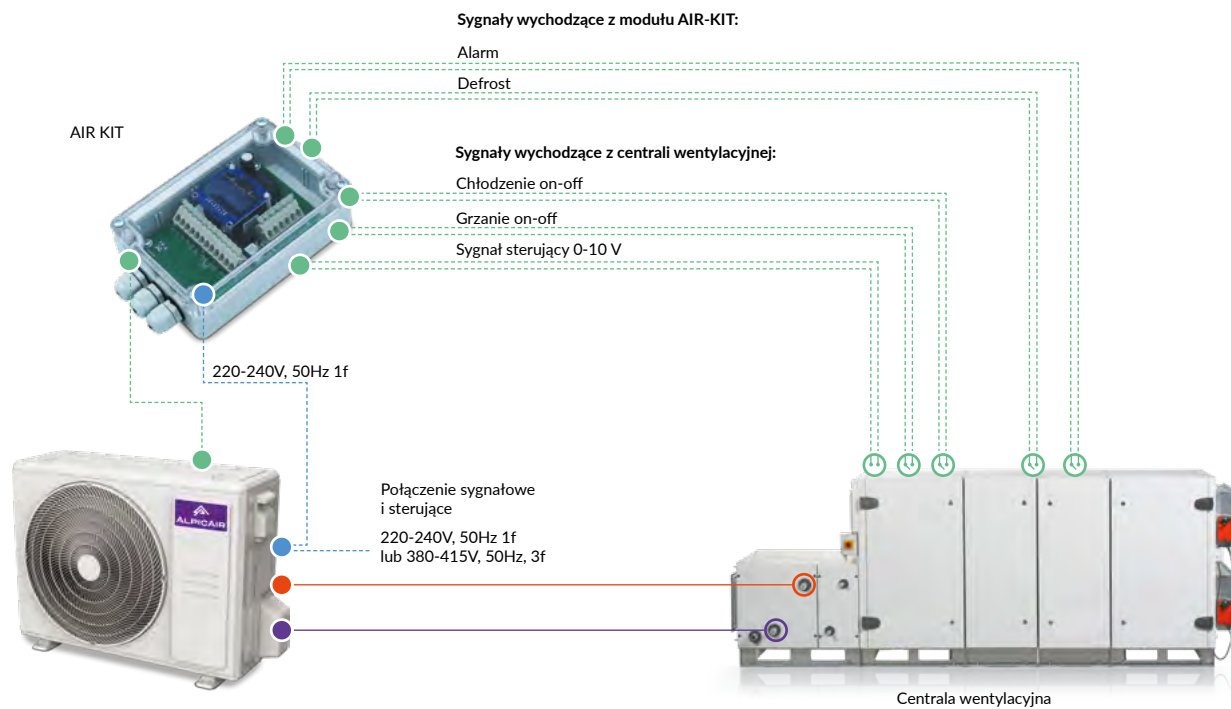
	Typ Jedn. wewnętrzna	Model Jedn. wewnętrzna	Zakres wydajności chłodniczej [kW]	Zakres wydajności grzewczej [kW]	Cena [USD/szt.]
	Ścienne	Ścienne	1,5-9,5	1,8-10,5	Cena na zapytanie
	Kasetonowe	Kasetonowe 4-stronne Kasetonowe 4-stronne kompaktowe	2,2-14,0 1,5-5,6	2,5-16,0 1,8-6,3	Cena na zapytanie
	Przypodłogowo-sufitowe	Przypodłogowo-sufitowe	2,8 - 14,0	3,2 - 16,0	Cena na zapytanie
	Kanałowe	Kanałowe Slim Kanałowe niskiego sprężu Kanałowe wysokiego sprężu	2,2 - 7,2 2,2 - 14,0 5,6 - 16,0	2,5 - 8,0 2,5 - 16,0 6,3 - 17,0	Cena na zapytanie



**AGREGATY
SKRAPLAJĄCE**

Agregaty skraplające do central wentylacyjnych

AGREGATY SKRAPLAJĄCE Z MODUŁEM AIR-KIT



Oznaczenia:

- Rurociąg miedziany CIECZOWY izolowany termicznie
- Rurociąg miedziany GAZOWY izolowany termicznie
- Zasilanie
- - - Połączenie sygnałowe i sterujące



Zakres pracy chłodzenie / grzanie -15 ~ 50°C -15 ~ 24°C

Inwerterowy agregat skraplający wyposażony w moduł AIR-KIT umożliwiający podłączenie jednostki do wymiennika freonowego oraz automatyki w centrali wentylacyjnej.

Sterowanie agregatem za pomocą sygnałów wejściowych:

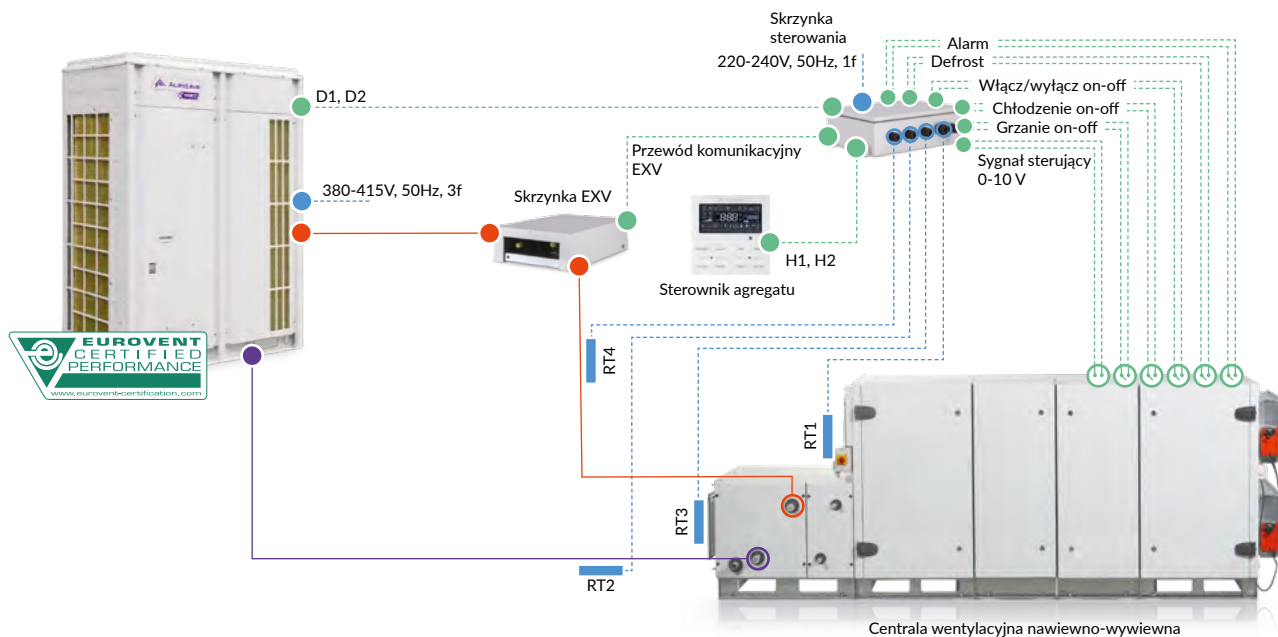
- bezpotencjałowy sygnał ON-OFF do pracy w trybie chłodzenia
- bezpotencjałowy sygnał ON-OFF do pracy w trybie grzania
- sygnał 0-10 V do płynnej regulacji wydajności od 0 do 100%
- możliwość wpięcia do BMS (Modbus)

- Chłodzenie/grzanie przy niskich temperaturach
- Łatwa instalacja
- Sygnalizacja ALARM
- DEFROST

Model	kBtu/h	Wydajność chłodnicza nom (min-max) [kW]	Wydajność grzewcza nom (min-max) [kW]	Zasilanie [V/f/Hz]	Cena [PLN/kpl.]
AOU-35HRDC1B + AIR-KIT	12	3,5 (1,4-4,3)	3,8 (1,1-4,4)	230/1/50	4 600,00
AOU-53HRDC1B + AIR-KIT	18	5,3 (1,9-6,3)	5,5 (1,3-7,0)	230/1/50	6 400,00
AOU-71HRDC1B + AIR-KIT	24	7,0 (3,0-8,8)	7,3 (1,5-9,5)	230/1/50	7 400,00
AOU-105HRDC3A + AIR-KIT	36	10,5 (2,7-11,4)	11,1 (2,8-12,7)	380-420/3/50	12 600,00
AOU-140HRDC3A + AIR-KIT	48	14,1 (3,5-15,8)	16,1 (4,1-17,3)	380-420/3/50	13 700,00
AOU-180HRDC3A + AIR-KIT	55	15,2 (4,1-16,7)	18,2 (4,4-19,9)	380-420/3/50	14 000,00

Agregaty skraplające do central wentylacyjnych

AGREGATY SERII VRF SLIM Z MODUŁEM AHU-KIT



Oznaczenia:

- Rurociąg miedziany CIECZOWY izolowany termicznie
- Rurociąg miedziany GAZOWY izolowany termicznie
- Zasilanie
- - - Połączenie sygnałowe i sterujące

- RT1 - Czujnik temperatury powietrza powrotnego
- RT2 - Czujnik temperatury gazu
- RT3 - Czujnik temperatury powietrza nawiewanego
- RT4 - Czujnik temperatury cieczy

- H1, H2 - Przewód komunikacyjny
- D1, D2 - Przewód komunikacyjny



Zakres pracy chłodzenie / grzanie



-5 ~ 52°C



-20 ~ 27°C

Inwerterowy agregat skraplający wyposażony w moduł AIR-KIT umożliwiający podłączenie jednostki do wymiennika freonowego oraz automatyki w centrali wentylacyjnej.

Płynne sterowanie agregatem za pomocą sygnałów wejściowych:

- bezpotencjałowy sygnał ON-OFF do pracy w trybie chłodzenia
- 0-10V w funkcji nastawy temperatury powietrza



Chłodzenie/grzanie przy niskich temperaturach



Łatwa instalacja



Sterowanie 0-10V w funkcji nastawy temperatury

Model	kBtu/h	Wydajność chłodnicza [kW]	Wydajność grzewcza [kW]	Zasilanie [V/f/Hz]	Cena [USD/kpl.]
AOU-226VRDC3B + AHU-KIT	75	22,4	24,0	380-420/3/50	Cena na zapytanie
AOU-281VRDC3B1 + AHU-KIT	95	28,0	30,0	380-420/3/50	Cena na zapytanie
AOU-336VRDC3B1 + AHU-KIT	115	33,5	35,0	380-420/3/50	Cena na zapytanie

Agregaty skraplające do central wentylacyjnych

AGREGATY SERII VRF Z MODUŁEM AHU-KIT



Zakres pracy
chłodzenie / grzanie



-5 ~ 55°C



-30 ~ 24°C

Inwerterowy agregat skraplający wyposażony w moduł AIR-KIT umożliwiające podłączenie jednostki do wymiennika freonowego oraz automatyki w centrali wentylacyjnej.

Płynne sterowanie agregatem za pomocą sygnałów wejściowych:

- bezpotencjałowy sygnał ON-OFF do pracy w trybie chłodzenia/grzania
- 0-10V w funkcji nastawy temperatury powietrza



Chłodzenie/grzanie
przy niskich temperaturach



Łatwa instalacja



Sterowanie 0-10V
w funkcji nastawy
temperatury

Model	kBtu/h	Wydajność chłodnicza [kW]	Wydajność grzewcza [kW]	Zasilanie [V/f/Hz]	Cena [USD/kpl.]
AOU-224VRDC3C + AHU-KIT	75	22,4	25,0	380-415/3/50	Cena na zapytanie
AOU-280VRDC3C + AHU-KIT	95	28,0	31,5	380-415/3/50	Cena na zapytanie
AOU-335VRDC3C + AHU-KIT	115	33,5	37,5	380-415/3/50	Cena na zapytanie
AOU-400VRDC3C + AHU-KIT	135	40,0	45,0	380-415/3/50	Cena na zapytanie
AOU-450VRDC3C + AHU-KIT	150	45,0	50,0	380-415/3/50	Cena na zapytanie
AOU-504VRDC3C + AHU-KIT	175	50,4	56,5	380-415/3/50	Cena na zapytanie
AOU-560VRDC3C + AHU-KIT	195	56,0	63,0	380-415/3/50	Cena na zapytanie
AOU-615VRDC3C + AHU-KIT	205	61,5	69,0vw	380-415/3/50	Cena na zapytanie



Wyłączny przedstawiciel na terenie Polski:



Ventia Sp. z o.o.

ul. Słowikowskiego 81
05-090 Raszyn

tel. (+48) 22 688 07 00
e-mail: info@ventia.pl

www.ventia.pl

Dystrybutor:

